

REF KING-12FA-20



EN USER MANUAL

CZ NÁVOD K OBSLUZE

DA BRUGSANVISNING

DE BENUTZERHANDBUCH

EE KASUTUSJUHEND

HR KORSNIČKE UPUTE

LT NAUDOJIMO INSTRUKCIJA

LV LIETOTĀJA INSTRUKCIJA

PT MANUAL DO UTILIZADOR

RO IINSTRUCȚIUNI DE UTILIZARE

SE BRUKSANVISNING

SI NAVODILA ZA UPORABO

SK POUŽÍVATEĽSKÁ PRÍRUČKA

RAISED TOILET SEAT WITH FRONTAL LOCKING SCREW

12.5CM/5" - WITH FOLD ARMRESTS

INTENDED USAGE:

The products of the *KING Raised Toilet Seat (RTS) Easy Safe line* are designed to increase the height of the toilet bowl, in order to facilitate sitting down and getting up and to promote independence and comfort. The frontal locking system provides the stability of the seat. The armrests, if provided, further increase safety and comfort and, the model equipped with the folding version, enables the user to reach a better freedom of movement.

INDICATIONS AND CONTRAINDICATIONS:

The RTS Easy Safe is aimed to elderly people, wheelchair users, people with reduced mobility of lumbar, knee or hip and to all those who might have difficulty in sitting down and getting up from the toilet bowl. The version provided with folding armrests makes this RTS Easy Safe particularly suitable for wheelchair users who resort to lateral transfer to the toilet seat. The ability to sit independently is required during the use. It is not recommended to use the RTS Easy Safe in case of perception disorders or balance problems.

SAFETY WARNINGS AND INDICATIONS:

- The maximum user weight indicated in the fitting instructions must not be exceeded.
- Before every use, be sure the RTS Easy Safe is in stable position on the WC and correctly fixed with the special fixing accessories supplied.
- The armrests must be properly assembled and, during use, the moving part must be correctly hooked as shown in the assembly pictures of the User Manual.
- During the assembly, strictly adhere to what is shown in the User Manual.
- Do not modify the RTS Easy Safe and its components in any way.
- Do not use the RTS Easy Safe if damaged or altered in any way. Cracks and deformations may strongly affect the performance and safety of the device.
- Be sure the height of the RTS Easy Safe is such as to make the use of it easy and safe for the user.
- Do not lean on the RTS Easy Safe while sitting or standing.
- During use, avoid positions that keep the body weight too much forward. Wrong positions may lead the user to slip and fall.
- The RTS Easy Safe must not be stored outdoors.

MAINTENANCE INFO:

The products maintenance consists of the cleaning and sanitation procedures. In order to guarantee a safe use and adequate standard of hygiene, the user should perform these procedures before every use. The user has to make certain of the structural integrity of the device and its components. For cleaning and sanitation procedures, follow the steps below:

1. Gloves should be worn.
2. Remove the evident dirt before to proceed with the most accurate disinfection.
3. Use water or non aggressive detergent for the cleaning procedure.
4. Wipe with a dry and clean cloth.

Alternatively, the RTS can be cleaned in domestic dishwashers at the maximum temperature.

REUSE REQUIREMENTS:

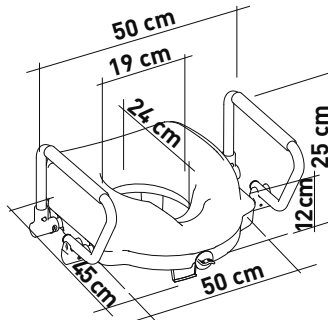
The product is suitable for reuse by other users. Before reuse by others, the product must be correctly cleaned and sanitized. Before the transfer of the product to others, the product must be checked by qualified dealers.

CORRECT DISPOSAL PROCEDURE:

Do not dispose of the product in the normal household waste. Ask your local authority beforehand for the correct and environmentally friendly way to dispose it.

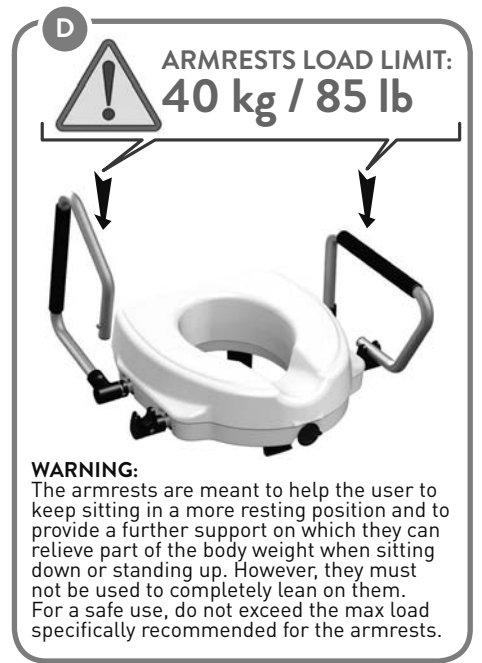
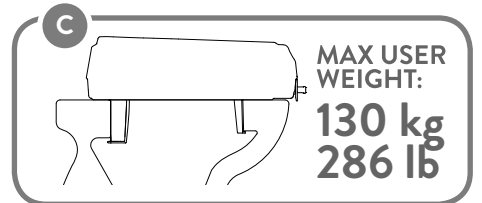
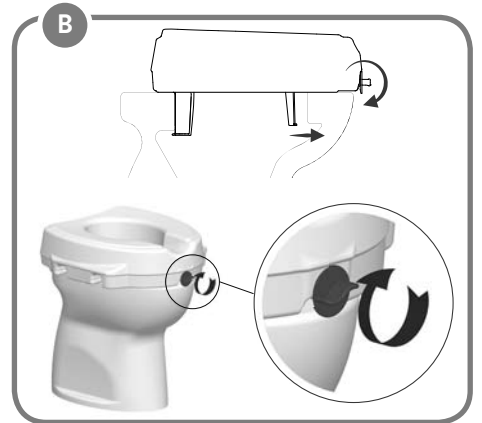
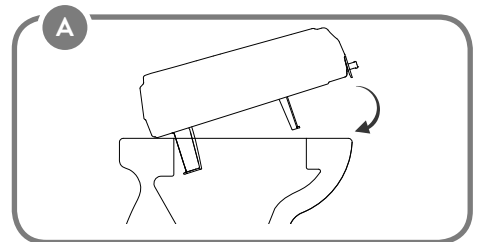
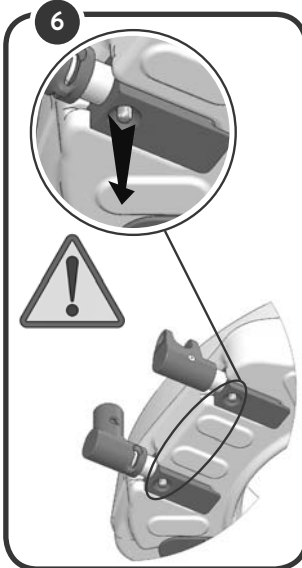
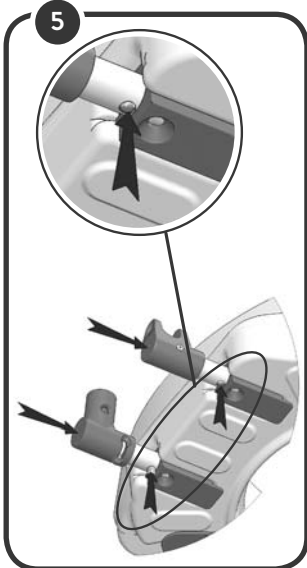
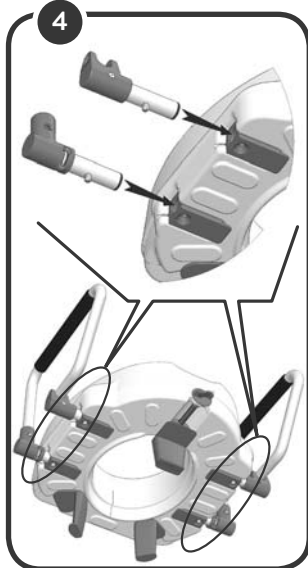
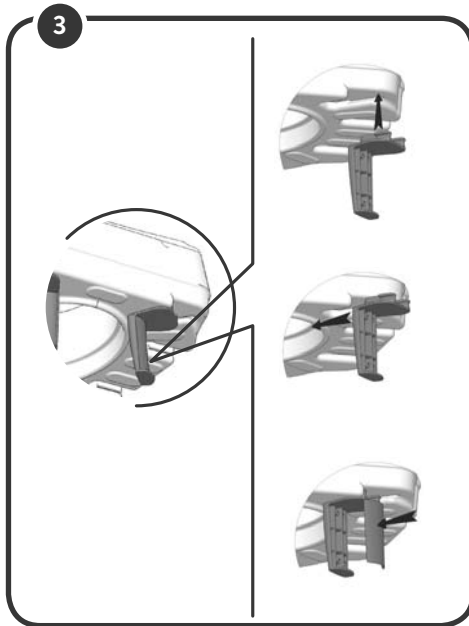
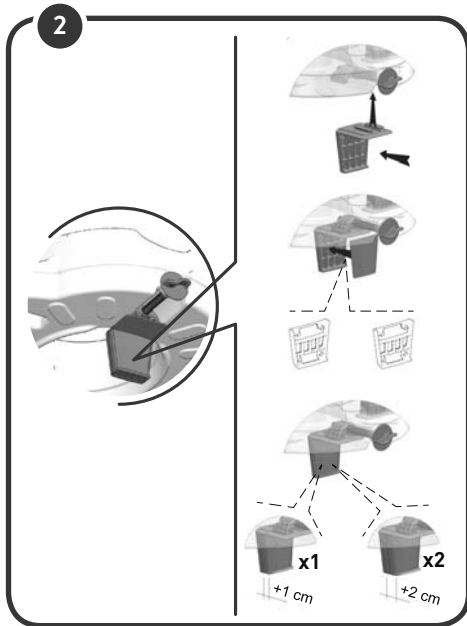
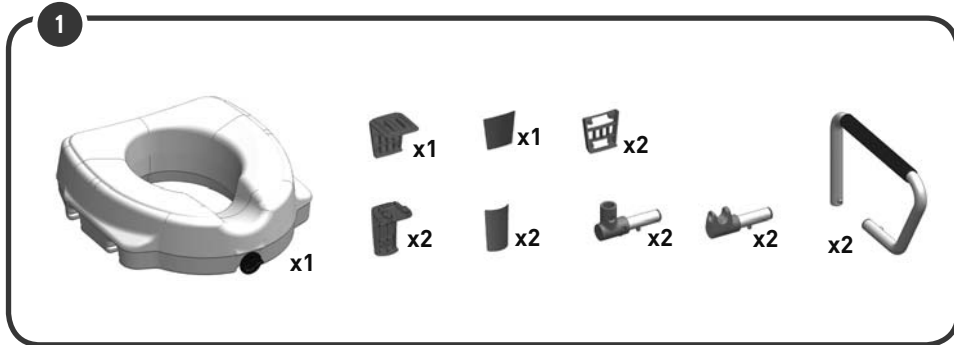
INCIDENT REPORTING:

If there was a serious incident involving this device, contact the manufacturer of this product at info@lmglobaldesign.com and the responsible authority in your country.



RAISED TOILET SEAT WITH FRONTAL LOCKING SCREW

12.5CM/5" - WITH FOLD ARMRESTS



MADE IN ITALY



ZVÝŠENÉ TOALETNÍ SEDÁTKO S ČELNÍM ZAJIŠŤOVACÍM ŠROUBEM

12,5CM/5" – SE SKLOPNÝMI PODRUČKAMI

ZAMÝŠLENÉ POUŽITÍ:

Produkty z řady *Zvýšené toaletní sedátko (RTS) KING Easy Safe* jsou navrženy tak, aby zvyšovaly výšku toaletní mísy a usnadnily sedání a vstávání, a tím podpořily nezávislost a pohodlí uživatele. Systém čelního zamykání zajišťuje stabilitu sedadla. Područky, pokud jsou namontovány, dále zvyšují bezpečnost a pohodlí. Model vybavený skládací verzí područek umožňuje uživateli dosáhnout lepší volnosti pohybu.

INDIKACE A KONTRAINDIKACE:

Zvýšené toaletní sedátko RTS Easy Safe je určené zejména seniorům, osobám upoutaným na invalidní vozík, osobám se sníženou pohyblivostí v oblasti beder, kolen nebo kyčlí a těm, kteří mají potíže se sedáním na toaletu a zvedáním se z ní. Díky sklápným područkám je verze RTS Easy Safe vhodná zejména pro vozíčkáře, kteří se na toaletní sedátko přesouvají z boku. Používání vyžaduje schopnost samostatného sezení. RTS Easy Safe je nevhodný k použití v případě poruch vnímání nebo problémů s rovnováhou.

BEZPEČNOSTNÍ VAROVÁNÍ A INDIKACE:

- Nesmí být překročena maximální hmotnost uživatele uvedená v montážním návodu.
- Před každým použitím se ujistěte, že je RTS Easy Safe ve stabilní poloze na WC a správně upevněn pomocí speciálního dodávaného upevňovacího příslušenství.
- Loketní opěrky musí být řádně smontovány a při používání musí být pohyblivá část správně zaháknuta, jak je znázorněno na obrázcích montáže v uživatelské příručce.
- Při montáži přísně dodržujte pokyny uvedené v uživatelské příručce.
- RTS Easy Safe ani jeho součásti nijak neupravujte.
- RTS Easy Safe nepoužívejte, pokud je poškozený nebo nějak změněný. Trhliny a deformace mohou silně ovlivnit výkon a bezpečnost zařízení.
- Ujistěte se, že výška RTS Easy Safe je taková, aby bylo použití pro uživatele snadné a bezpečné.
- O RTS Easy Safe se vsedě ani vstoje neopírejte.
- Při použití se vyhněte polohám, kdy je vaše tělo nahnuté příliš dopředu. Nesprávné polohy mohou uživateli způsobit uklouznutí a pád.
- RTS Easy Safe se nesmí skladovat venku.

INFORMACE O ÚDRŽBĚ:

Údržba produktů zahrnuje proceduru čištění a dezinfekce. S cílem zajistit bezpečné používání a odpovídající úroveň hygieny by měl uživatel tyto procedury provádět před každým použitím.

Uživatel se musí ujistit o konstrukční celistvosti zařízení a jeho součástí. Při čištění a sanitaci postupujte podle níže uvedených pokynů:

1. Je třeba používat rukavice.
2. Nejprve odstraňte zjevné nečistoty, abyste mohli přistoupit k co nejpřesnější dezinfekci.
3. K čištění použijte vodu nebo neagresivní čisticí prostředek.
4. Otírejte suchým a čistým hadříkem.

RTS můžete také mýt v domácích myčkách nádobí při maximální teplotě.

POŽADAVKY NA OPĚTOVNÉ POUŽITÍ:

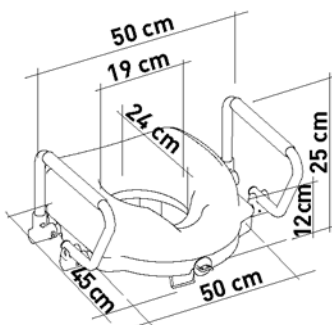
Výrobek je vhodný pro opakované použití jinými uživateli. Před opětovným použitím jinými uživateli musíte výrobek řádně vyčistit a dezinfikovat. Před předáním výrobku jiným osobám musí výrobek zkontrolovat kvalifikovaný prodejce.

SPRÁVNÝ POSTUP LIKVIDACE:

Výrobek nevyhazujte do běžného domovního odpadu. O správném a ekologickém způsobu likvidace se předem informujte na místním úřadě.

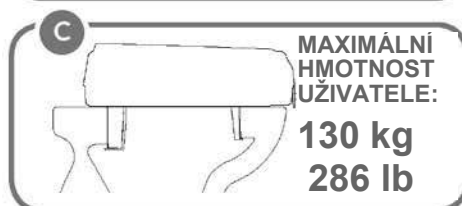
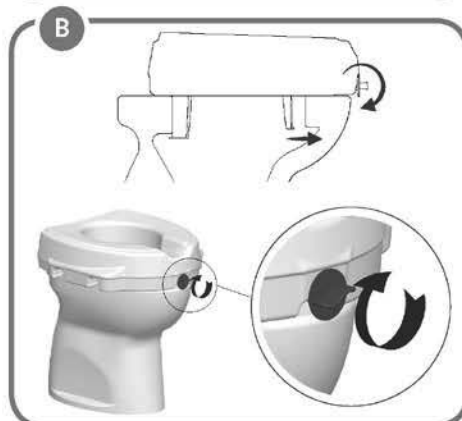
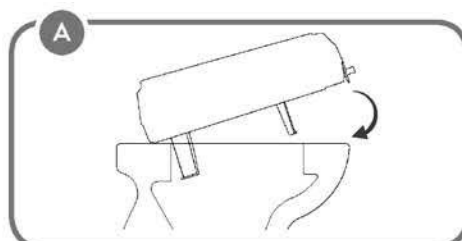
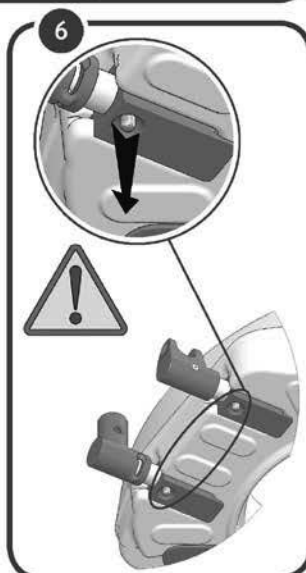
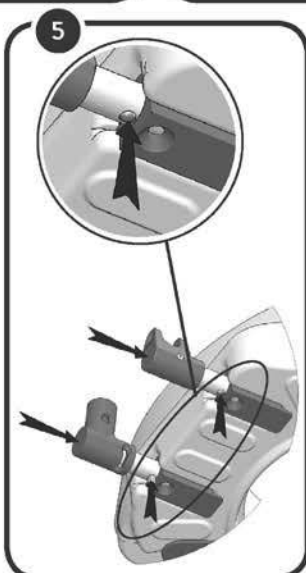
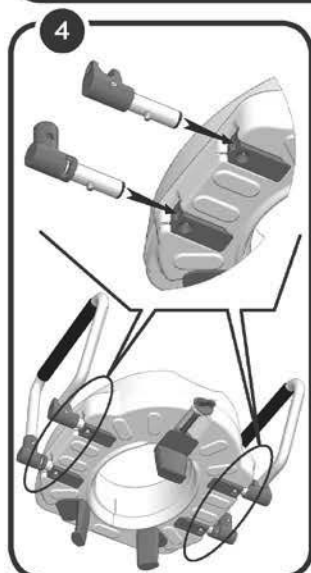
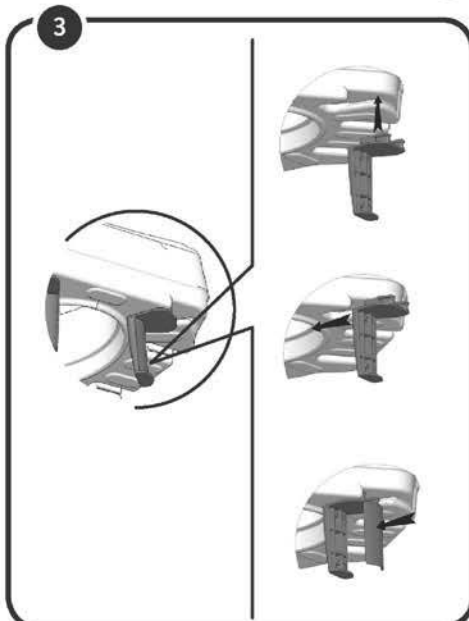
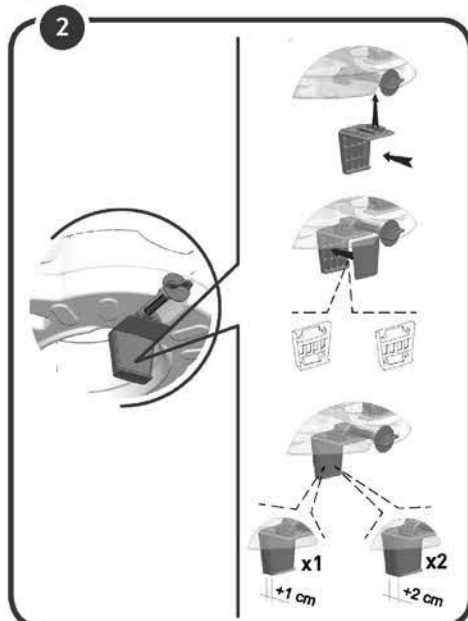
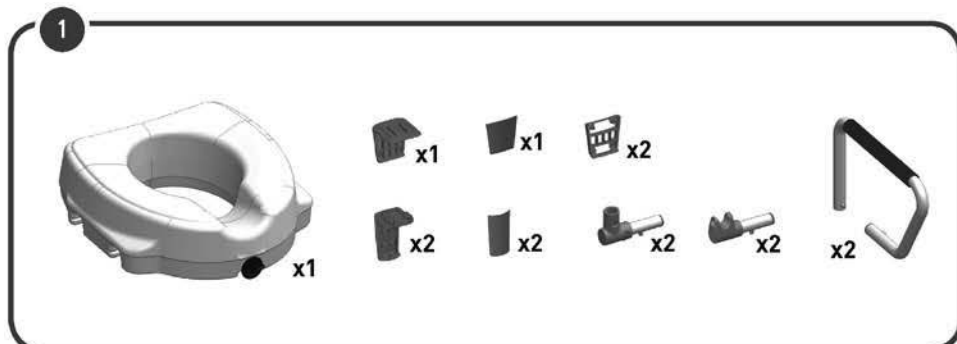
HLÁŠENÍ INCIDENTŮ:

Pokud dojde k závažné události týkající se tohoto zařízení, kontaktujte výrobce tohoto výrobku na info@imglobaldesign.com a také příslušnou instituci ve vaší zemi.



ZVÝŠENÉ TOALETNÍ SEDÁTKO S ČELNÍM ZAJIŠŤOVACÍM ŠROUBEM

12,5CM/5" – SE SKLOPNÝMI PODRUČKAMI

VYROBENO V
ITÁLII

HØJET TOILETSÆDE MED FRONTLÅSESKRUE

12,5CM/5" - MED FOLDBARE ARMLÆN

TILSIGTET BRUG:

Produkterne fra KING Raised Toilet Seat (RTS) Easy Safe-serien er designet til at øge højden af toiletkummen, for at lette det at sidde ned og rejse sig og for at fremme uafhængighed og komfort. Frontlåsesystemet giver sædets stabilitet. Armlænene, hvis de findes, øger sikkerheden og komforten yderligere, og modellen udstyret med den sammenklappelige version gør det muligt for brugeren at opnå en bedre bevægelsesfrihed.

INDIKATIONER OG KONTRAIKATIONER:

RTS Easy Safe henvender sig til ældre mennesker, kørestolsbrugere, personer med nedsat bevægelighed i lænden, knæet eller hoften og til alle dem, der kan have svært ved at sætte sig ned og rejse sig fra toiletkummen. Udgaven forsynet med foldearmlæn gør denne RTS Easy Safe særligt velegnet til kørestolsbrugere, der tyr til sideværts forflytning til toiletsædet. Evnen til at sidde selvstændigt er påkrævet under brugen. Det anbefales ikke at bruge RTS Easy Safe i tilfælde af perceptionsforstyrrelser eller balanceproblemer.

SIKKERHEDSADVARSLER OG INDIKATIONER:

- Den maksimale brugervægt angivet i monteringsvejledningen må ikke overskrides.
- Før hver brug skal du sikre dig, at RTS Easy Safe er i stabil position på toilettet og korrekt fastgjort med det medfølgende tilbehør.
- Armlænene skal være korrekt monteret, og under brug skal den bevægelige del være korrekt hæftet som vist på monteringsbillederne i brugsanvisningen.
- Under monteringen skal du nøje overholde det, der er vist i brugervejledningen.
- RTS Easy Safe må ikke ændres, hvis den er beskadiget eller ændret på nogen måde. Revner og deformationer kan i høj grad påvirke enhedens ydeevne og sikkerhed.
- Vær sikker på, at højden af RTS Easy Safe er sådan, at den gør brugen af den let og sikker for brugeren.
- Læn dig ikke på RTS Easy Safe, mens du sidder eller står.
- Undgå stillinger, der holder kropsvægten for meget fremad under brug. Forkerte positioner kan få brugeren til at glide og falde.
- RTS Easy Safe må ikke opbevares udendørs.

VEDLIGEHOLDELSE INFO:

Produktvedligeholdelsen består af rengørings- og sanitetsprocedurer. For at garantere sikker brug og tilstrækkelig hygiejnstandard bør brugeren udføre disse procedurer før hver brug. Brugeren skal sikre sig den strukturelle integritet af enheden og dens komponenter. Følg nedenstående trin for rengøring og sanitetsprocedurer:

1. Handsker skal bæres.
2. Fjern det tydelige snavs inden for at fortsætte med den mest nøjagtige desinfektion.
3. Brug vand eller ikke-aggressivt rengøringsmiddel til rengøringsproceduren.
4. Tør af med en tør og ren klud

ALTERNATIVT KAN RTS RENGØRES I HUSHOLDNINGSOPVASKEMASKINER VED MAKSIMAL TEMPERATUR.

KRAV TIL GENBRUG:

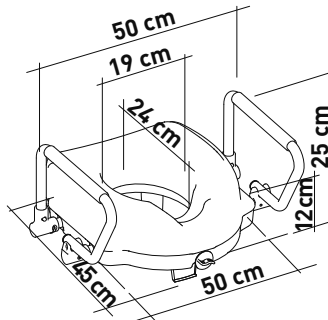
Produktet er velegnet til genbrug af andre brugere. Før genbrug af andre, skal produktet være korrekt rengjort og desinficeret. Inden produktet overdrages til andre, skal produktet kontrolleres af kvalificerede forhandlere.

KORREKT BORTSKAFFELSESPROCEDURE:

Smid ikke produktet ud i det normale husholdningsaffald. Spørg din lokale myndighed på forhånd om den korrekte og miljøvenlige måde at bortskaffe det på.

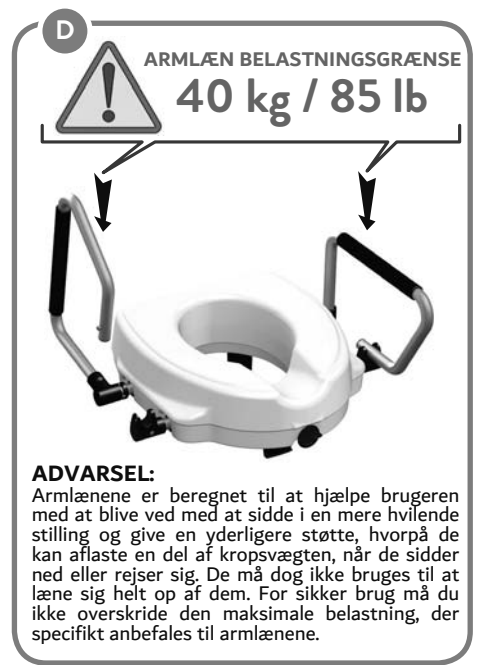
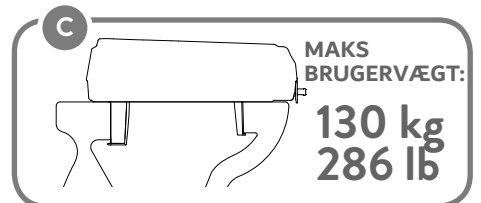
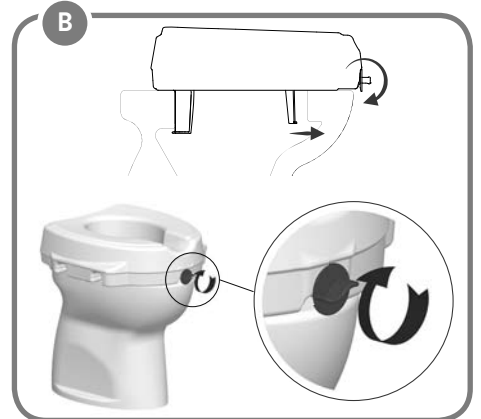
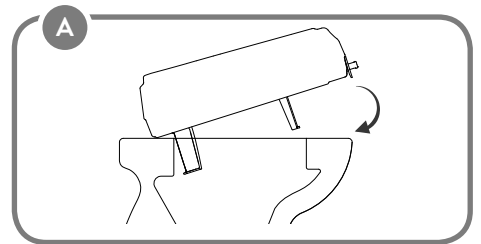
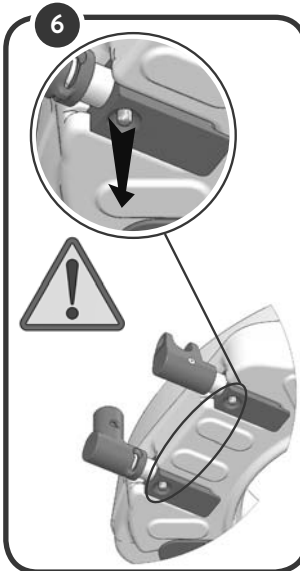
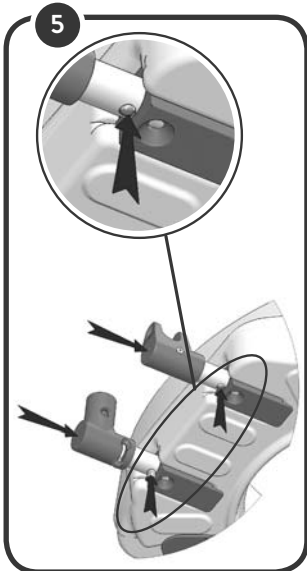
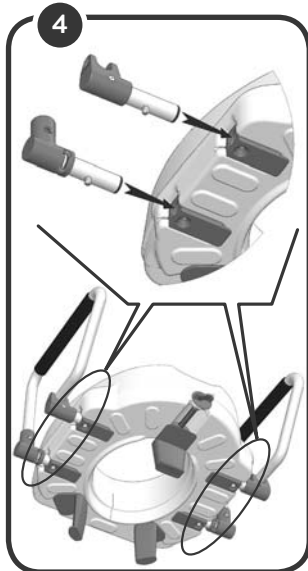
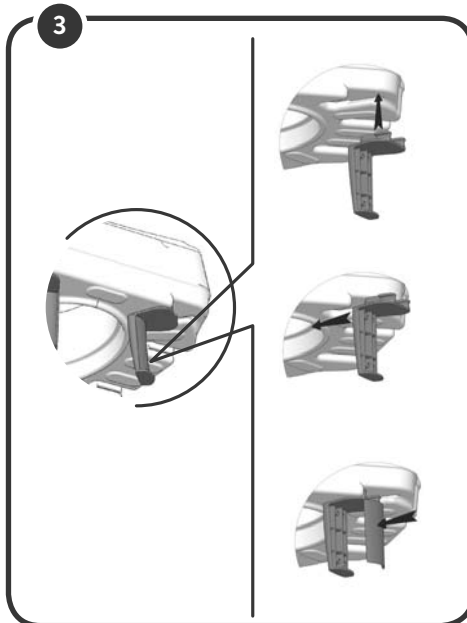
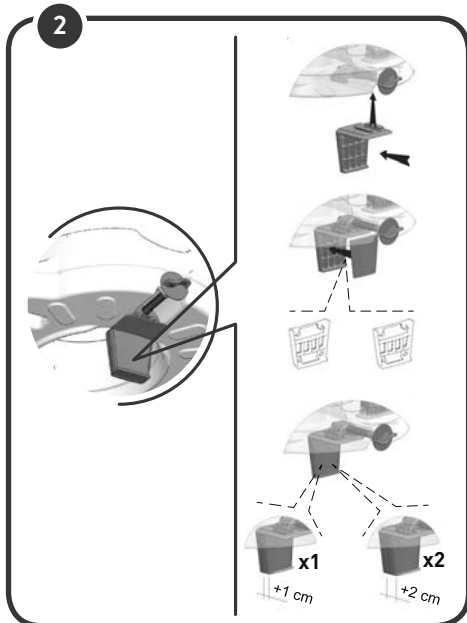
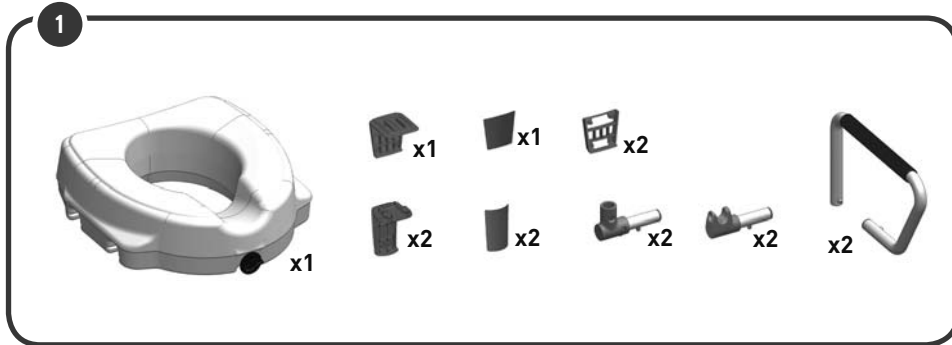
HÆNDELSESRAPPORTERING:

Hvis der var en alvorlig hændelse, der involverede denne enhed, skal du kontakte producenten af dette produkt på info@lmglobaldesign.com og den ansvarlige myndighed i dit land.



HØJET TOILETSÆDE MED FRONTLÅSESKRUE

12,5CM/5" - MED FOLDBARE ARMLÆN



MADE IN ITALY



TOILETBATHROOM STOOLSTENSITZERHÖHUNG MIT VORDEREM VERRIEGELUNGSSYSTEM

12.5CM/5" - MIT KLAPPBAREN ARMLEHNEN

VERWENDUNGSZWECK:

Die Produkte der Serie Toilettensitzerhöhung mit vorderem Verriegelungssystem KING wurden entwickelt, um die Höhe der Toilettenschüssel zu erhöhen, um das Hinsetzen und Aufstehen zu erleichtern und die Unabhängigkeit und den Komfort zu fördern. Das vordere Verriegelungssystem sorgt für die Stabilität des Sitzes. Die Modelle mit festen oder klappbaren Armlehnen erhöhen die Sicherheit und den Komfort zusätzlich und ermöglichen eine eigenständigere Nutzung des Sitzes.

INDIKATIONEN UND KONTRAINDIKATIONEN:

Die Produkte der Serie Toilettensitzerhöhung mit vorderem Verriegelungssystem richten sich an ältere Menschen, Rollstuhlfahrer, Menschen mit eingeschränkter Lendenwirbel-, Knie- oder Hüft-beweglichkeit und alle, die Schwierigkeiten beim Hinsetzen auf die und Aufstehen von der Toilette haben. Durch die klappbaren Armlehnen eignet sich der Sitz besonders für Rollstuhlfahrer, die auf den seitlichen Transfer zum Toilettensitz zurückgreifen.

SICHERHEITSHINWEISE UND HINWEISE:

- Das in der Montageanleitung angegebene maximale Benutzergewicht darf nicht überschritten werden.
- Stellen Sie vor jedem Gebrauch sicher, dass das Produkt stabil auf dem WC angebracht ist und durch das mitgelieferte Verriegelungssystem korrekt darauf befestigt ist.
- Die Armlehnen müssen ordnungsgemäß montiert werden, und während des Gebrauchs muss das bewegliche Teil korrekt eingehakt werden, wie in den Montagebildern der Bedienungsanleitung angeführt.
- Halten Sie sich bei der Montage strikt an die Angaben in der Bedienungsanleitung.
- Verändern Sie den Sitz und seine Komponenten in keiner Weise.
- Verwenden Sie den Sitz nicht, wenn er beschädigt oder in irgendeiner Weise verändert wurde.
- Stellen Sie sicher, dass die Sitzhöhe so eingerichtet ist, dass die Benutzung für den Benutzer einfach und sicher ist.
- Lehnen Sie sich nicht im Sitzen oder Stehen auf den Sitz.
- Vermeiden Sie während des Gebrauchs Positionen, die das Körpergewicht zu stark nach vorne verlagern. Falsche Positionen können dazu führen, dass der Benutzer ausrutscht und stürzt.
- Der Sitz darf nicht im Freien gelagert werden.

WARTUNGSMATIONEN:

Die Produktwartung besteht aus Reinigungs- und Hygieneverfahren. Um eine sichere Verwendung und einen angemessenen Hygienestandard zu gewährleisten, sollte der Benutzer diese Verfahren vor jeder Verwendung durchführen. Der Benutzer muss sich von der strukturellen Unversehrtheit des Geräts und seiner Komponenten überzeugen und den festen Sitz der Schrauben überprüfen. Befolgen Sie für Reinigungs- und Hygieneverfahren die folgenden Schritte:

1. Es sollten Handschuhe getragen werden.
2. Entfernen Sie offensichtlichen Schmutz, bevor Sie mit einer gründlichen Desinfektion fortfahren.
3. Verwenden Sie für die Reinigung Wasser oder ein nicht aggressives Reinigungsmittel.
4. Mit einem trockenen und sauberen Tuch abwischen.

Alternativ kann das Produkt in Haushaltsspülmaschinen bei maximaler Temperatur gereinigt werden.

ANFORDERUNGEN ZUR WIEDERVERWENDUNG:

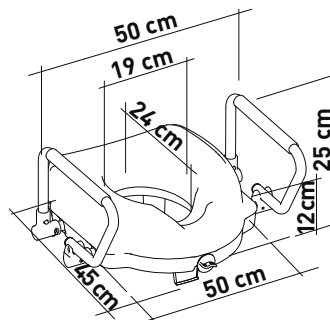
Das Produkt ist zur Wiederverwendung durch andere Benutzer geeignet. Vor der Wiederverwendung durch andere muss das Produkt ordnungsgemäß gereinigt und desinfiziert werden. Vor der Weitergabe des Produkts an Dritte muss das Produkt von qualifizierten Händlern überprüft werden.

KORREKTE ENTSORGUNG:

Entsorgen Sie das Produkt nicht im normalen Hausmüll. Erkundigen Sie sich vorher bei Ihrer Gemeinde in Bezug auf eine richtige und umweltgerechte Entsorgung.

SCHADENSMELDUNG:

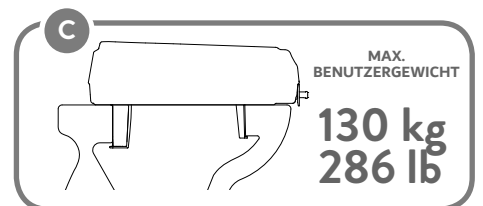
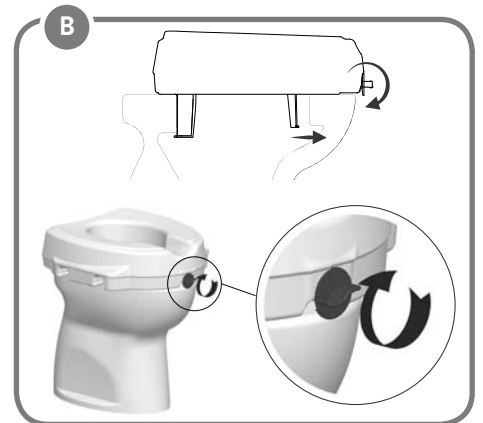
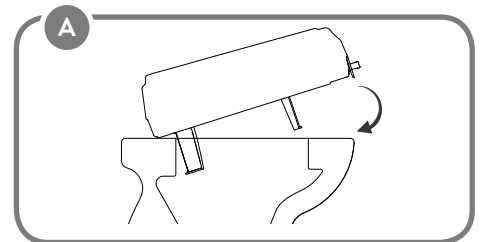
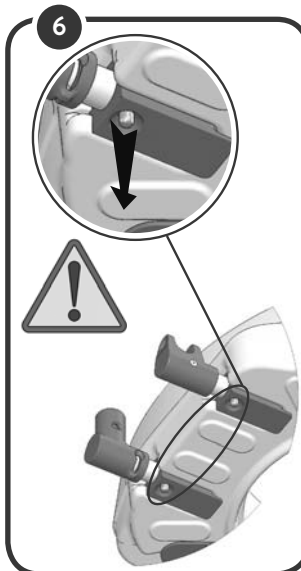
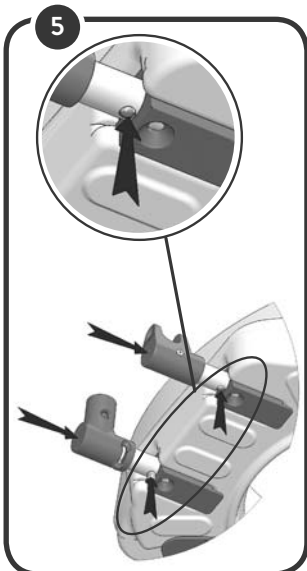
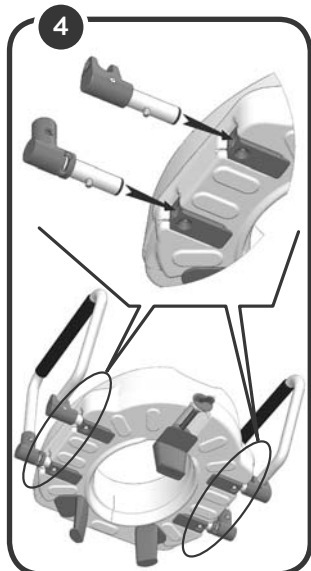
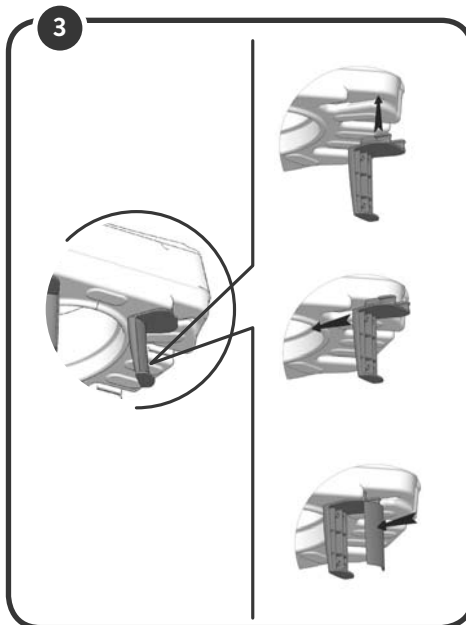
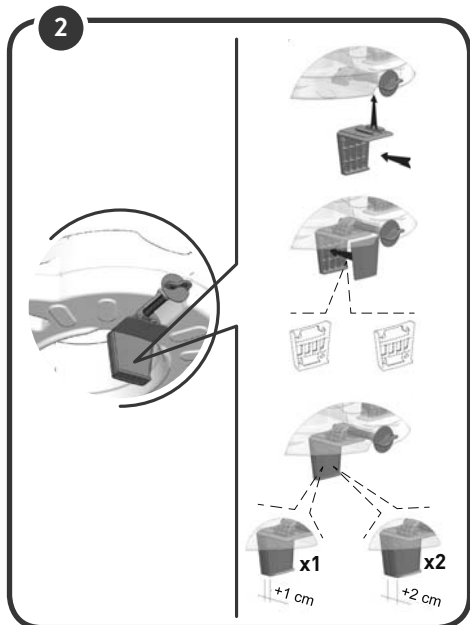
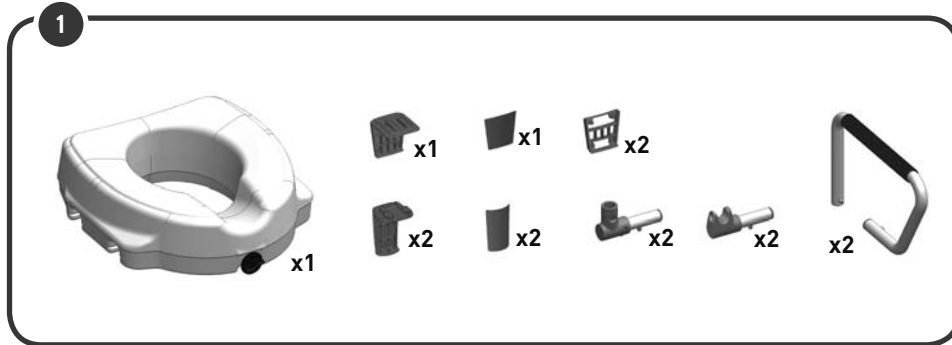
Wenden Sie sich bei einem schwerwiegenden Zwischenfall mit diesem Gerät an den Produkthersteller unter info@kingbathrooms.com und die zuständige Behörde in Ihrem Land.



TOILETBATHROOM STOOLSTENSITZERHÖHUNG MIT VORDEREM VERRIEGELUNGSSYSTEM



12.5CM/5" - MIT KLAPPBAREN ARMLEHNEN



MADE IN ITALY



KÕRGENDATUD TUALETPOTIISTE EESMISE LUKUSTUSKRUVIGA

12,5 CM/5" – KOKKUPANDAVATE KÄETUGEDEGA

ETTENÄHTUD KASUTUS

KINGi lihtsa ja ohutu kõrgendatud tualettpotiistme tooteliini tooted on mõeldud tualettpoti kõrgemaks tegemiseks, et hõlbustada istumist ja tõusmist ning suurendada iseseisvust ja mugavust. Eesmine lukustusüsteem muudab istme stabiilseks. Käetoed, kui need on kaasas, suurendavad ohutust ja mugavust veelgi ning kokkupandavate käetugedega mudel annab kasutajale suurema liikumisvabaduse.

NÄIDUSTUSED JA VASTUNÄIDUSTUSED

Lihtne ja ohutu kõrgendatud tualettpotiistme on mõeldud vanematele inimestele, ratastooli kasutajatele, vähenenud nimme-, põlve- või puusapiirkonna liikuvusega inimestele ning kõigile, kellel on raskusi tualettpotile istumise ja sellelt tõusmisega. Kokkupandavate käetugedega versioon muudab kõrgendatud tualettpotiistme iseäranis sobivaks ratastooli kasutajatele, kes istuvad tualettpotiistmele külje poolt. Kasutamise ajal on vajalik iseseisvalt istumise võime. Lihtsat ja ohutut kõrgendatud tualettpotiistet ei soovitata kasutada tajuhäirete või tasakaaluprobleemide korral.

OHUTUSHOVIATUSED JA NÄIDUSTUSED

- Paigaldamisjuhistes toodud kasutaja maksimaalset kaalu ei tohi ületada.
- Enne iga kasutamist veenduge, et lihtne ja ohutu kõrgendatud tualettpotiistme on tualettpotil stabiilses asendis ja õigesti paigaldatud kaasasolevate spetsiaalsete kinnitussvahenditega.
- Käetoed tuleb õigesti kokku panna ja kasutamise ajal peab liikuv osa olema korralikult kinnitatud, nagu näidatud kasutusjuhendi kokkupanekujoonistel.
- Kokkupaneku ajal järgige täpselt kasutusjuhendis näidatud.
- Ärge mingil viisil muutke kõrgendatud tualettpotiistet ega selle osi.
- Ärge kasutage kõrgendatud tualettpotiistet, kui see on mis tahes viisil kahjustatud või muudetud. Praod ja deformatsioonid võivad tugevalt mõjutada seadme toimimist ja ohutust.
- Veenduge, et kõrgendatud tualettpotiistme kõrgus muudab selle kasutamise kasutaja jaoks lihtsaks ja ohutuks.
- Ärge toetuge istudes või seistes kõrgendatud tualettpotiistmele.
- Kasutamise ajal vältige asendeid, mille puhul keharaskus on liiga ees. Vale asendi tõttu võib kasutaja libiseda ja kukkuda.
- Lihtsat ja ohutut kõrgendatud tualettpotiistet ei tohi hoida välitingimustes.

HOOLDUSTEAVE

Toote hooldus koosneb pesemis- ja puhastustoimingutest. Ohutu kasutuse ja piisava hügieenitaseme tagamiseks peaks kasutaja neid toiminguid tegema enne iga kasutamist.

Kasutaja peab veendumata seadme ja selle osade struktuurilises terviklikkuses. Pesemis- ja puhastustoimingute tegemisel järgige alljärgnevat samme.

1. Kandke kindaid.
2. Enne põhjalikumat desinfitseerimist eemaldage silmaga nähtav mustus.
3. Kasutage puhastamiseks vett või õrna pesuvahendit.
4. Kuivatage kuiva ja puhta lapiga.

Kõrgendatud tualettpotiistet võib pesta ka koduses nõudepesumasinas maksimaalse temperatuuri juures.

KORDUSKASUTUSE NÕUDED

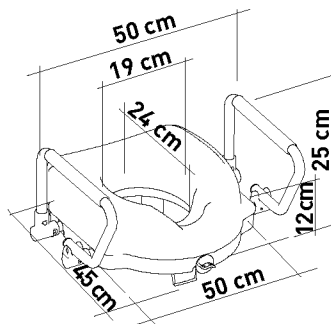
Toode sobib korduskasutamiseks teiste kasutajate poolt. Enne kasutamist teiste kasutajate poolt tuleb toodet korralikult pesta ja puhastada. Enne toote edasi andmist peab toodet kontrollima kvalifitseeritud edasimüüja.

KORREKTNE KASUTUSELT KÕRVALDAMISE KORD

Ärge visake toodet tavaliste olmejäätmete hulka. Küsige enne kohalikult omavalitsuselt, kuidas seda korrektselt ja keskkonnasõbralikult kasutuselt kõrvaldada.

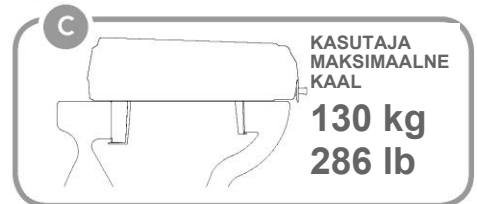
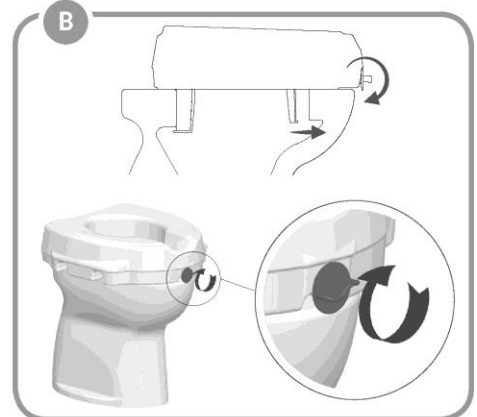
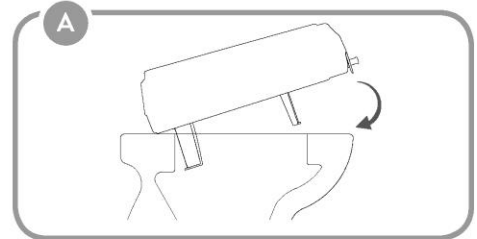
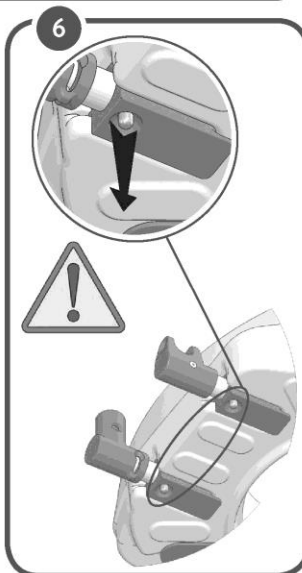
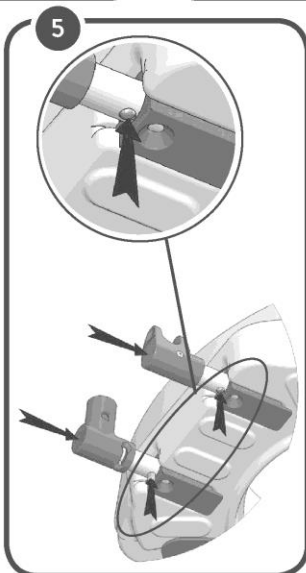
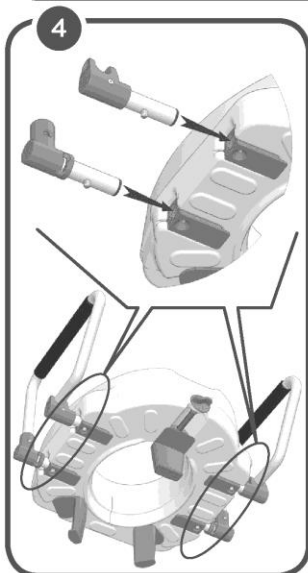
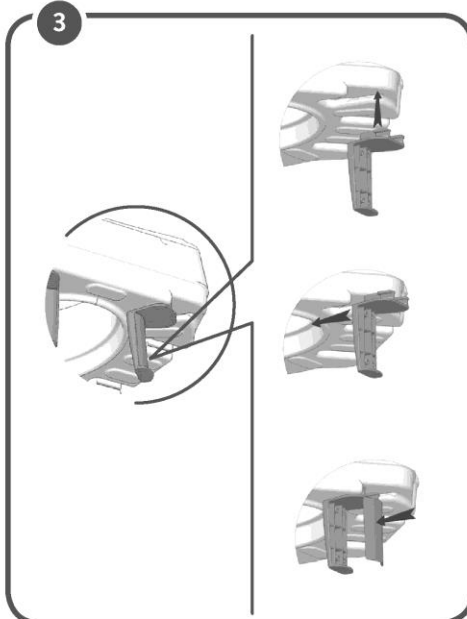
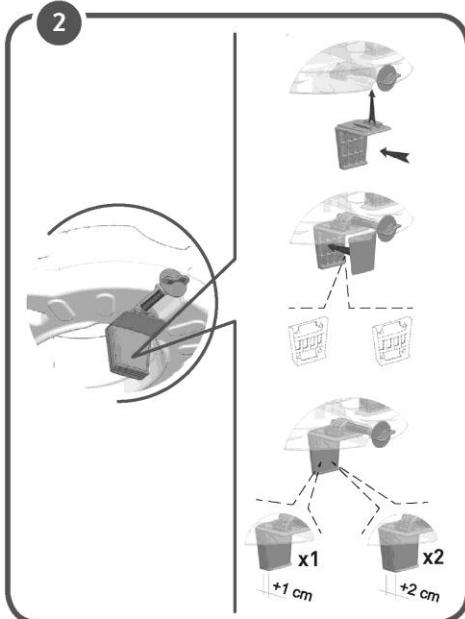
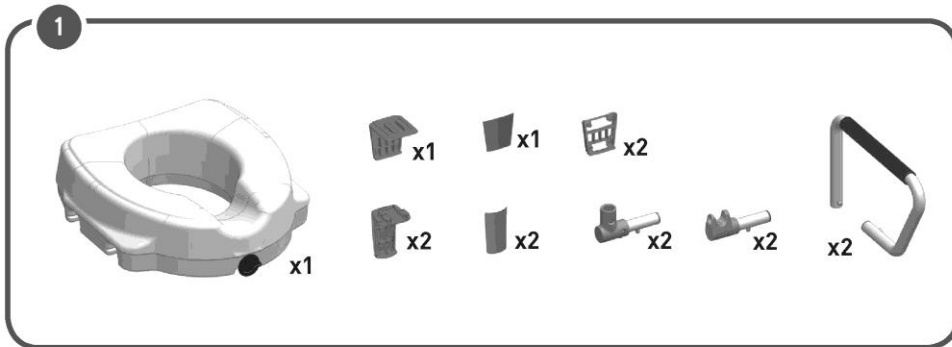
ÕNNETUSJUHTUMITEST TEAVITAMINE

Kui seoses selle tootega on toimunud tõsine õnnetusjuhtum, võtke ühendust tootjaga aadressil info@imglobaldesign.com ja oma riigi vastutava asutusega.



KÕRGENDATUD TUALETPOTIISTE EESMISE LUKUSTUSKRUVIGA

12,5 CM/5" – KOKKUPANDAVATE KÄETUGEDEGA



VALMISTATUD
ITAALIAS



PODIGNUTO TOALETNO SJEDALO S PREDNJIM VIJKOM ZA ZAKLJUČAVANJE

12,5 cm / 5 " – SA SKLOPLJENIM NASLONIMA ZA RUKE

PREDVIĐENA UPOTREBA:

Proizvodi *povišenog toaletnog sjedala (RTS) KING linije Easy Safe* dizajnirani su za povećanje visine toaletnog sjedala, kako bi se olakšalo sjedenje i ustajanje te potaknula neovisnost i udobnost. Prednji sustav zaključavanja osigurava stabilnost sjedala. Nasloni za ruke, ako postoje, dodatno povećavaju sigurnost i udobnost, a model opremljen sklopivom verzijom omogućuje korisniku veću slobodu kretanja.

INDIKACIJE I KONTRAINDIKACIJE:

RTS Easy Safe namijenjen je starijim osobama, korisnicima invalidskih kolica, osobama sa smanjenom pokretljivošću lumbalnog dijela, koljena ili kuka te svima onima koji bi mogli imati poteškoća pri sjedenju na toaletno sjedalo i ustajanju s njega. Verzija opremljena sklopivim naslonima za ruke čini ovaj RTS Easy Safe posebno prikladnim za korisnike invalidskih kolica koji pribjegavaju bočnom prelasku na toaletno sjedalo. Tijekom upotrebe potrebna je sposobnost samostalnog sjedenja. Ne preporučuje se upotreba RTS Easy Safea u slučaju poremećaja percepcije ili problema s ravnotežom.

SIGURNOSNA UPOZORENJA I INDIKACIJE:

- Ne smije se prekoračiti najveća težina korisnika navedena u uputama za postavljanje.
- Prije svake upotrebe, provjerite je li RTS Easy Safe u stabilnom položaju na toaletu i pravilno pričvršćen posebnim dodacima za pričvršćivanje koji su priloženi.
- Nasloni za ruke moraju se pravilno sastaviti, a tijekom upotrebe pokretni dio mora biti pravilno zakačen kako je prikazano na slikama za sastavljanje u Korisničkom priručniku.
- Tijekom sastavljanja strogo se pridržavajte onoga što je prikazano u Korisničkom priručniku.
- Nemojte mijenjati RTS Easy Safe i njegove komponente ni na koji način.
- Nemojte upotrebljavati RTS Easy Safe ako je oštećen ili izmijenjen bilo na koji način. Pukotine i deformacije mogu snažno utjecati na učinkovitost i sigurnost uređaja.
- Pobrinite se da visina RTS Easy Safea bude takva da olakšava upotrebu i čini ga sigurnim za korisnika.
- Ne naslanjajte se na RTS Easy Safe dok sjedite ili stojite.
- Tijekom upotrebe izbjegavajte položaje koji drže tjelesnu težinu previše prema naprijed. Pogrešni položaji mogu uzrokovati klizanje i pad korisnika.
- RTS Easy Safe ne smije se čuvati na otvorenom.

INFORMACIJE O ODRŽAVANJU:

Održavanje proizvoda sastoji se od postupaka čišćenja i dezinfekcije. Kako bi se zajamčila sigurna upotreba i odgovarajući higijenski standard, korisnik bi trebao obaviti ove postupke prije svake upotrebe.

Korisnik se mora uvjeriti u strukturalnu cjelovitost uređaja i njegovih komponenti. Za postupke čišćenja i dezinfekcije slijedite korake u nastavku:

1. Potrebno je nositi rukavice.
2. Uklonite očitu prljavštinu prije nego što nastavite s najpažljivijom dezinfekcijom.
3. Za postupak čišćenja upotrijebite vodu ili neagresivni deterdžent.
4. Obrišite suhom i čistom krpom.

Umjesto toga, RTS se može čistiti u kućanskim perilicama posuda na maksimalnoj temperaturi.

ZAHTEJEVI ZA PONOVNUPOTREBU:

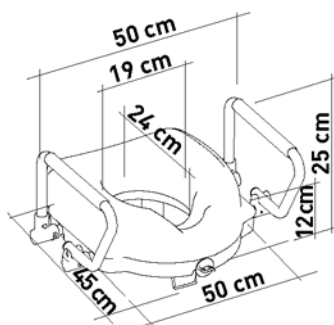
Proizvod je prikladan za ponovnu upotrebu od strane drugih korisnika. Prije ponovne upotrebe od strane drugih, proizvod mora biti pravilno očišćen i dezinficiran. Prije davanja proizvoda drugima, proizvod moraju provjeriti kvalificirani trgovci.

PRAVILAN POSTUPAK ODLAGANJA:

Ne odlažite proizvod u uobičajeni kućni otpad. Unaprijed pitajte lokalne vlasti za pravilan i ekološki prihvatljiv način zbrinjavanja.

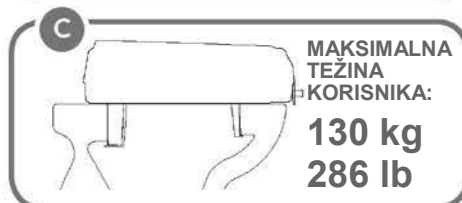
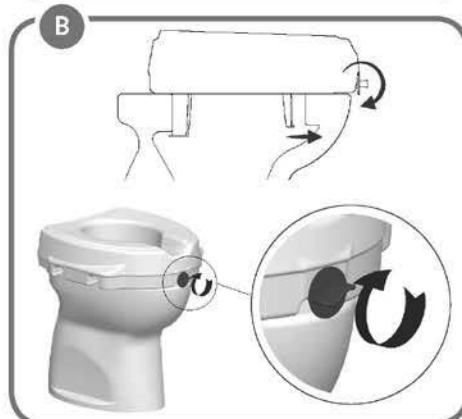
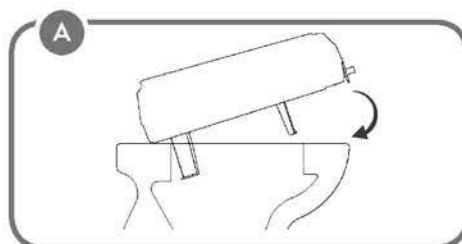
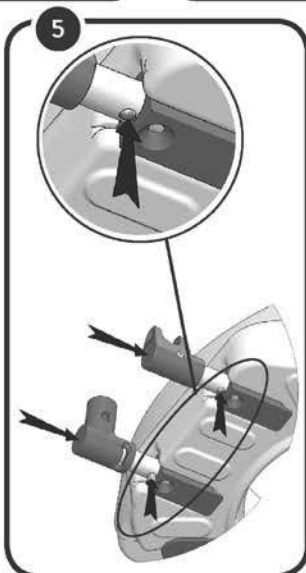
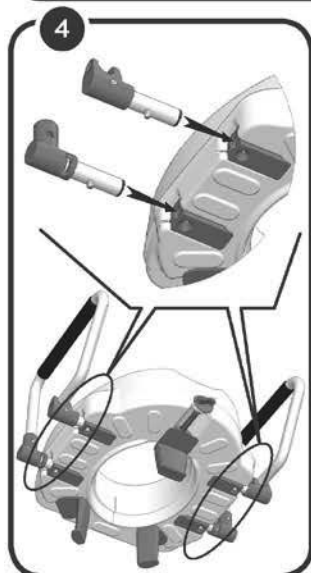
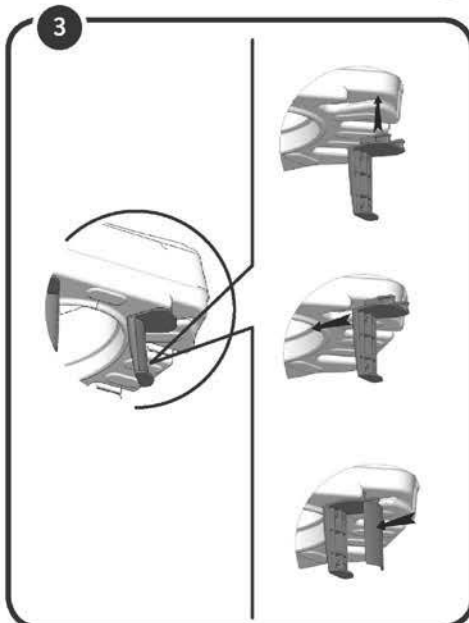
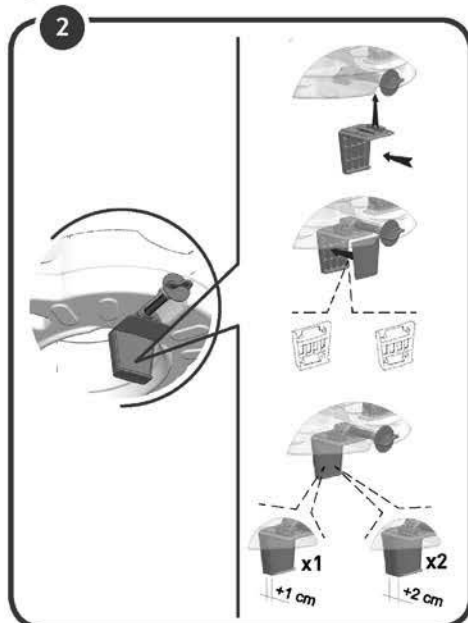
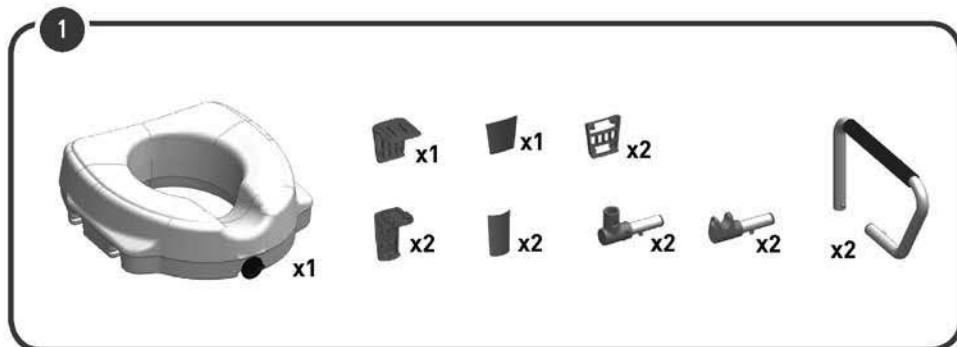
PRIJAVLJIVANJE NEZGODE:

Ako je došlo do ozbiljne nezgode u vezi s ovim uređajem, obratite se proizvođaču uređaja na info@imglobaldesign.com i nadležnom tijelu u vašoj zemlji.



PODIGNUTO TOALETNO SJEDALO S PREDNJIM VIJKOM ZA ZAKLJUČAVANJE

12,5 cm / 5" – SA SKLOPLJENIM NASLONIMA ZA RUKU



PROIZVEDENO
U ITALIJI



PAKELIAMA UNITAZO SĖDYNĖ SU PRIEKINIU FIKSUOJAMUOJU VARŽTU

12,5 CM / 5" - SU ATLENKIAMAIS PORANKIAIS

NAUDOJIMO PASKIRTIS

„KING Raised Toilet Seat (RTS) Easy Safe“ linijos gaminiai skirti padidinti unitazo sėdynės aukštį, kad būtų lengviau ant jo atsėsti ir nuo jo pakilti, siekiant skatinti savarankiškumą ir komfortą. Priekinė fiksavimo sistema suteikia sėdinei stabilumo. Porankiai (jei yra) suteikia daugiau saugumo ir patogumo, o naudodamas modelius su atlenkiamais porankiais naudotojas gali laisviau judėti.

INDIKACIJOS IR KONTRAINDIKACIJOS

„RTS Easy Safe“ yra skirtas vyresniems žmonėms, neįgaliesiems vežimėliuose, asmenims, kurių judumas yra sumažėjęs dėl juosmens, kelių ar klubų problemų, ir tiems, kuriems sunku atsėsti ir pakilti nuo unitazo. „RTS Easy Safe“ versija su atlenkiamais porankiais ypač tinka žmonėms neįgalųjų vežimėliuose, kurie persikelia ant unitazo šonu. Asmuo turi gebėti savarankiškai sėdėti, kad galėtų naudoti sėdynę. Jei asmuo turi suvokimo sutrikimų arba pusiausvyros problemų, naudoti „RTS Easy Safe“ sėdynės nerekomenduojama.

SAUGOS ĮSPĖJIMAI IR NURODYMAI

- Draudžiama viršyti didžiausią montavimo instrukcijoje nurodytą naudotojo svorį.
- Prieš kiekvieną kartą naudojant „RTS Easy Safe“ sėdynę, įsitikinkite, kad ji yra stabilioje padėtyje ant unitazo ir yra tinkamai pritvirtinta specialiais, tiekiamais tvirtinimo elementais.
- Porankiai turi būti tinkamai surinkti ir naudojimo metu judanti jų dalis turi būti tinkamai užkabinta, kaip pavaizduota Naudojimo instrukcijos sąrankos paveiksluose.
- Surinkdami įrangą griežtai laikykitės Naudojimo instrukcijos paveiksluose pateiktų nurodymų.
- Nemodifikuokite „RTS Easy Safe“ įrangos ir jos dalių.
- Nenaudokite „RTS Easy Safe“ įrangos, jei ji yra sugadinta ar kitaip perdirbta. Įtrūkimai ir deformacijos gali turėti didelės įtakos įrangos eksploatacinėms savybėms ir saugai.
- Įsitikinkite, kad „RTS Easy Safe“ įranga būtų įrengta tokia aukštyje, kad naudotojui būtų lengva ir saugu ją naudoti.
- Sėdėdami ar stovėdami nesilenkite ant „RTS Easy Safe“ įrangos.
- Naudodami įrangą venkite padėčių, kai visu kūno svoriu esate palinkę į priekį. Būdamas netinkamoje padėtyje naudotojas gali paslysti ir nukristi.
- „RTS Easy Safe“ įrangos negalima laikyti lauke.

INFORMACIJA APIE TECHNINĘ PRIEŽIŪRĄ

Gaminų techninės priežiūros darbus sudaro valymas ir dezinfekavimas. Siekdamas užtikrinti saugų naudojimą ir higienos standartus atitinkančias sąlygas, kiekvieną kartą panaudojęs įrangą naudotojas turi atlikti šiuos darbus.

Naudotojas turi įsitikinti, kad įrangos konstrukcija ir jos dalys yra nepažeistos. Siekiant atlikti valymo ir dezinfekavimo darbus, reikia atlikti toliau nurodytus veiksmus.

1. Užsimauti pirštines.
2. Prieš atliekant kruopštų dezinfekavimą, pašalinti visus matomus nešvarumus.
3. Valymo darbams atlikti reikia naudoti vandenį ar neagresyvųjį valiklį.
4. Nušluostyti sausa, švaria šluoste.

„RTS“ įrangą taip pat galima plauti buitinėje indaplovėje, naudojant maksimalios temperatūros programą.

KARTOTINIO NAUDOJIMO REIKALAVIMAI

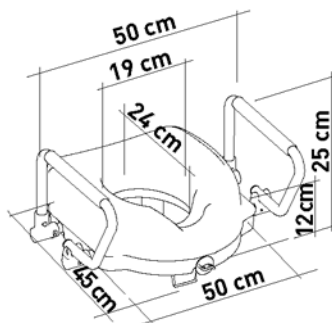
Gaminys yra tinkamas kartotinai naudoti kitiems naudotojams. Prieš kartotinai naudojant kitiems asmenims, gaminį būtina tinkamai nuvalyti ir dezinfekuoti. Prieš perduodant gaminį kitiems asmenims, jį turi patikrinti kvalifikuoti specialistai.

TINKAMAS ŠALINIMAS

Gaminio negalima šalinti kartu su buitinėmis atliekomis. Dėl tinkamo ir aplinkai nekenksmingo šalinimo pasitarkite su vietos institucijomis.

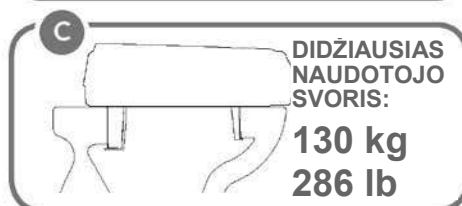
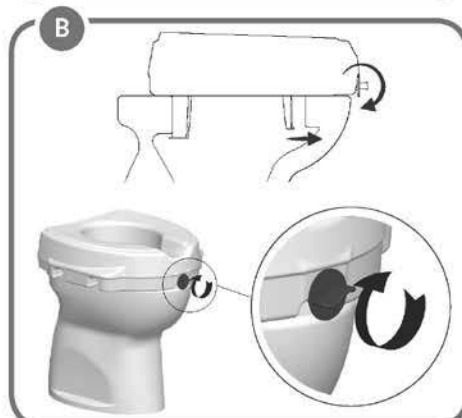
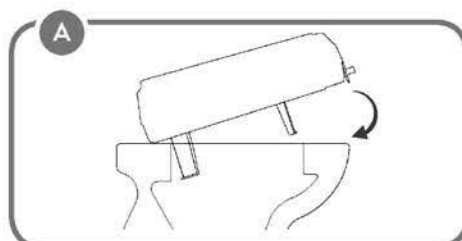
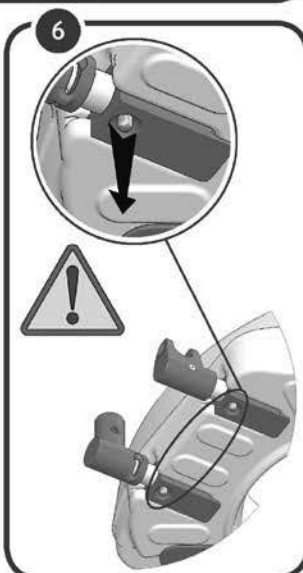
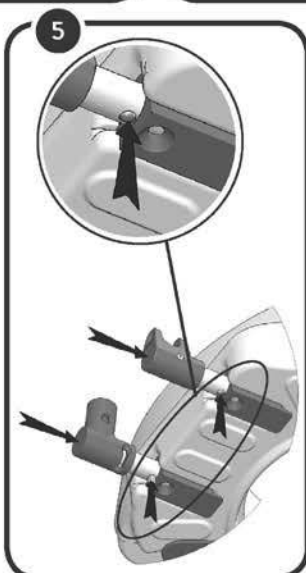
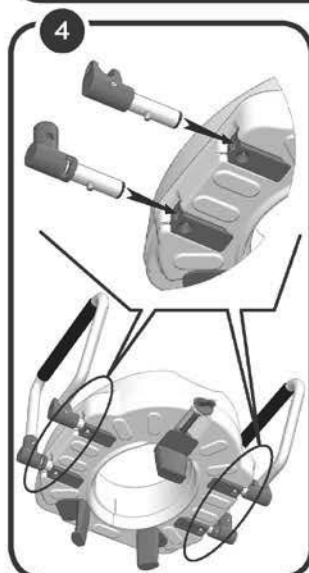
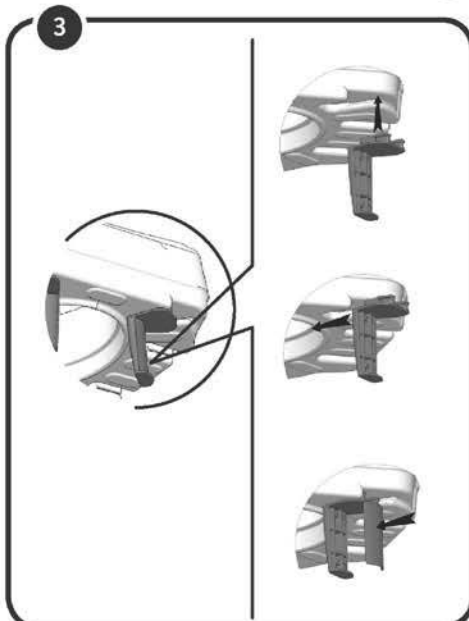
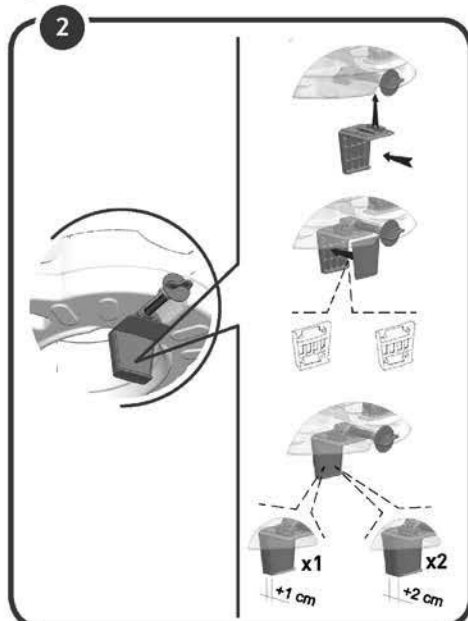
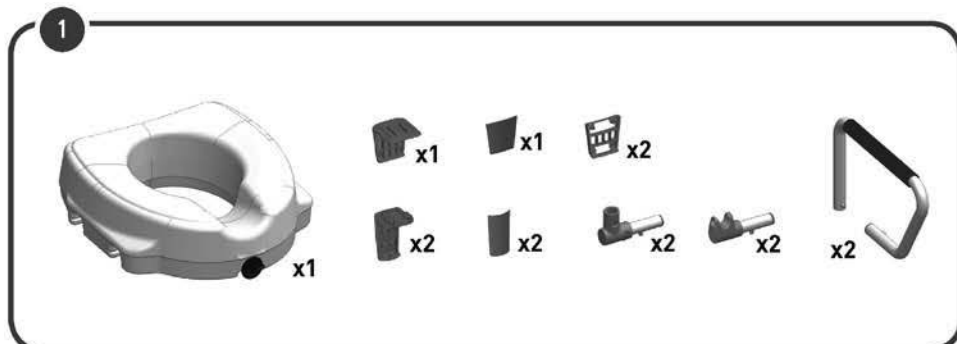
PRANEŠIMAI APIE INCIDENTUS

Įvykus rimtam, su įranga susijusiam incidentui, kreipkitės į įrangos gamintoją el. paštu info@imglobaldesign.com ir į atsakingąją instituciją savo šalyje.



PAKELIAMA UNITAZO SĖDYNĖ SU PRIEKINIU FIKSUOJAMUOJU VARŽTU

12,5 CM / 5" - SU ATLENKIAMAIS PORANKIAIS



PAGAMINTA
ITALIJOJE



PACELTS TUALETES SĒDEKLIS AR FRONT�ĀLO FIKSĒJOŠO SKRŪVI

12,5 CM/5" - AR SALOCĪTIEM ROKU BALSTIEM

PAREDZĒTĀ LIETOŠANA:

KING paaugstinātā tualetes sēdekļa (RTS) Easy Safe līnijas produkti ir paredzēti, lai palielinātu tualetes poda augstumu, lai atvieglotu sēdēšanu un piecelšanos un veicinātu neatkarību un komfortu. Priekšējā bloķēšanas sistēma nodrošina sēdekļa stabilitāti. Roku balsti, ja tādi ir, vēl vairāk palielina drošību un komfortu, un modelis, kas aprīkots ar saliekamo versiju, ļauj lietotājam sasniegt labāku pārvietošanās brīvību.

INDIKĀCIJAS UN KONTRINDIKĀCIJAS:

RTS Easy Safe ir paredzēts vecāka gadagājuma cilvēkiem, ratiņkrēslu lietotājiem, cilvēkiem ar kustību traucējumiem jostasvietā, ceļgalos vai gūžā un visiem tiem, kam varētu būt grūtības apsēties un piecelties no tualetes poda. Versija ar salokāmiem roku balstiem padara šo RTS Easy Safe īpaši piemērotu ratiņkrēslu lietotājiem, kuri izmanto sānisku pārvietošanu uz tualetes sēdekļa. Lietošanas laikā ir nepieciešama spēja patstāvīgi sēdēt. Nav ieteicams lietot RTS Easy Safe uztveres traucējumu vai līdzsvara problēmu gadījumā.

DROŠĪBAS BRĪDINĀJUMI UN NORĀDES:

- Nedrīkst pārsniegt pacelšanas instrukcijās norādīto maksimālo lietotāja svaru.
- Pirms katras lietošanas reizes pārliecinieties, ka RTS Easy Safe ir stabili novietots uz tualetes poda un pareizi piestiprināts, izmantojot komplektā iekļautos īpašos stiprinājuma piederumus.
- Pirms katras lietošanas pārliecināties, ka RTS Easy Safe ir stabili novietots uz tualetes poda un pareizi piestiprināts, kā norādīts Lietotāja rokasgrāmatas iekļautajās bildēs.
- Uzstādīšanas laikā stingri ievērojiet lietotāja rokasgrāmatā redzamo.
- Nekādā veidā nemainiet RTS Easy Safe un tā sastāvdaļas.
- Nelietojiet RTS Easy Safe, ja tas ir bojāts vai jebkādā veidā mainīts. Plaisas un deformācijas var būtiski ietekmēt ierīces darbību un drošību.
- Pārliecinieties, ka RTS Easy Safe augstums ir tāds, lai tā lietošana būtu lietotājam vienkārša un droša.
- Neatbalstieties uz RTS Easy Safe, sēžot vai stāvot.
- Lietošanas laikā izvairieties no pozīcijām, kas ņermeņa svaru pārāk daudz notur uz priekšu. Nepareizas pozīcijas var izraisīt lietotāja paslīdēšanu un krišanu.
- RTS Easy Safe nedrīkst uzglabāt ārpus telpām.

INFORMĀCIJA PAR APKOPI:

Produktu apkope sastāv no tīrīšanas un sanitārijas procedūrām. Lai garantētu drošu lietošanu un atbilstošu higiēnas standartu, lietotājam šīs procedūras jāveic pirms katras lietošanas reizes.

Lietotājam ir jāpārliecinās par ierīces un tās sastāvdaļu strukturālo integritāti. Lai veiktu tīrīšanas un sanitārijas procedūras, rīkojieties šādi:

1. Jāvalkā cimdi.
2. Pirms turpināt visprecīzāko dezinfekciju, notīriet redzamos netīrumus.
3. Tīrīšanai izmantojiet ūdeni vai neagresīvu mazgāšanas līdzekli.
4. Noslaukiet ar sausu un tīru drānu.

Alternatīvi, RTS var tīrīt sadzīves trauku mazgājamajās mašīnās maksimālajā temperatūrā.

ATKĀRTOTAS IZMANTOŠANAS PRASĪBAS:

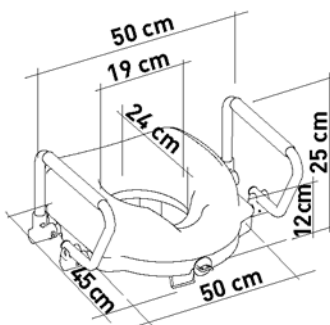
Produkts ir piemērots atkārtotai lietošanai citiem lietotājiem. Pirms produkta atkārtotas izmantošanas citiem, produkts ir pareizi jānotīra un jādezinficē. Pirms produkta nodošanas citiem, produkts ir jāpārbauda kvalificētiem izplatītājiem.

PAREIZA LIKVIDĒŠANAS PROCEDŪRA:

Neizmetiet izstrādājumu parastajos sadzīves atkritumos. Iepriekš jautājiet vietējai iestādei, kā pareizi un videi draudzīgi likvidēt ierīci.

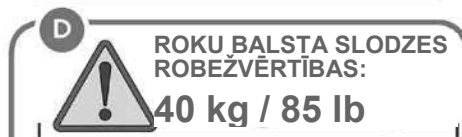
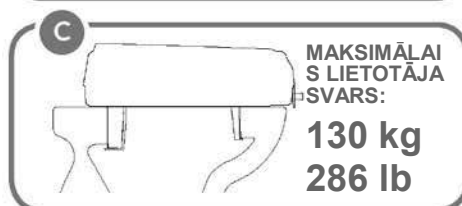
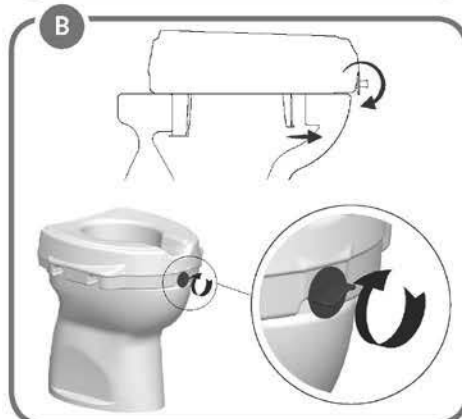
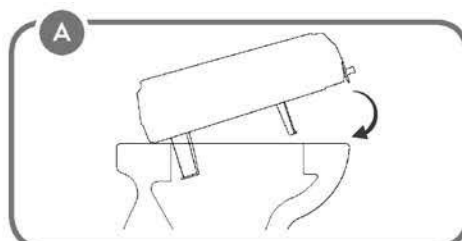
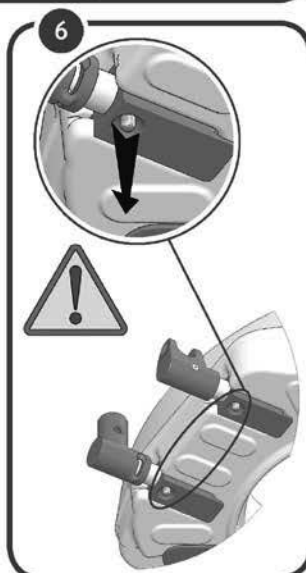
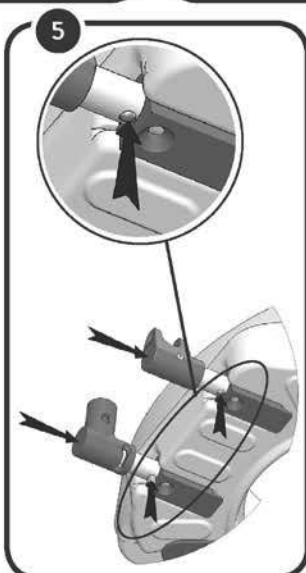
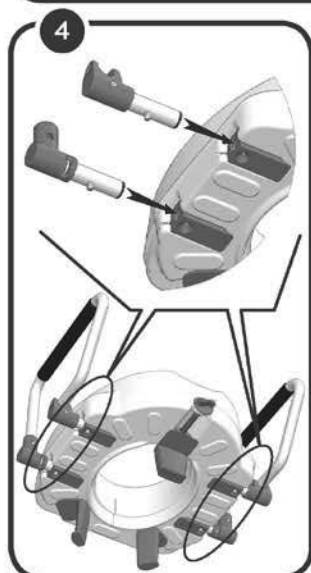
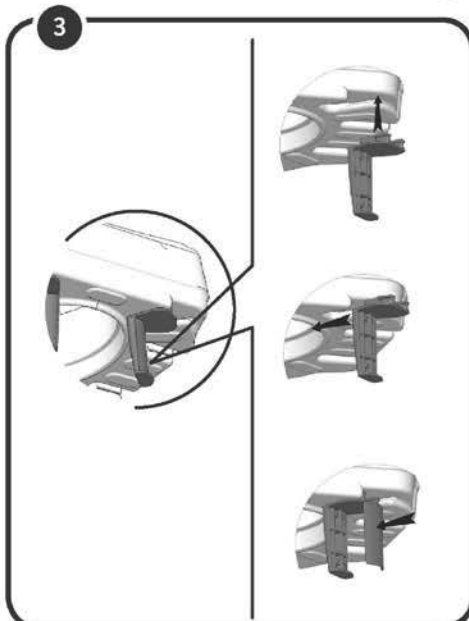
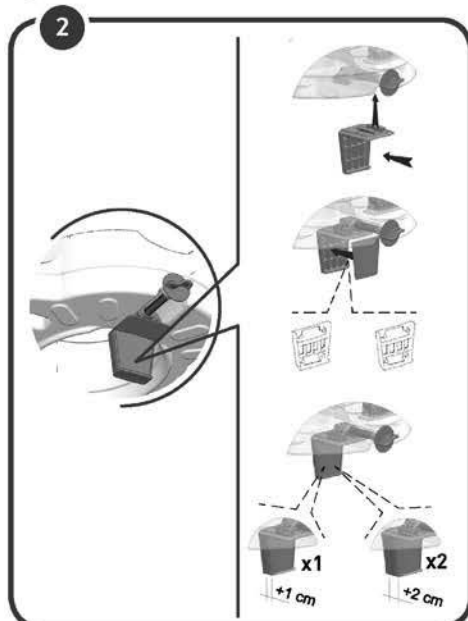
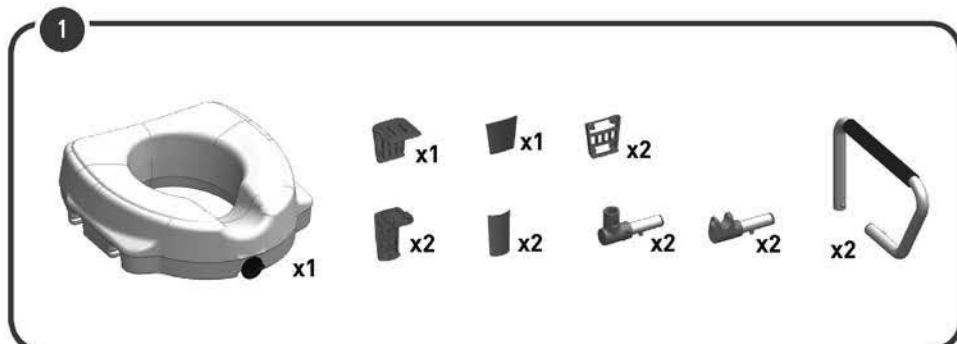
PAZIŅOŠANA PAR INCIDENTU:

Ja ar šo ierīci notika nopietns incidents, sazinieties ar šī produkta ražotāju pa e-pastu info@imglobaldesign.com un atbildīgo iestādi savā valstī.



PACELTS TUALETES SĒDEKLIS AR FRONT�ĀLO FIKSĒJOŠO SKRŪVI

12,5 CM/5" - AR SALOCĪTIEM ROKU BALSTIEM



BRĪDINĀJUMS:

Roku balsti ir paredzēti, lai palīdzētu lietotājam sēdēt mierīgākā stāvoklī un sniegtu papildu atbalstu, uz kura viņi var atslogot daļu no ķermeņa svara, sēžot vai pieceloties. Tomēr tos nedrīkst izmantot, lai pilnībā balstītos uz tiem. Drošai lietošanai nepārsniedziet maksimālo slodzi, kas īpaši ieteikta roku balstiem.

IZGATAVOTS
ITĀLIJĀ



ASSENTO DE SANITA ELEVADO COM FECHADURA FRONTAL DE APARAFUSAR

12.5CM/5" - COM APOIOS DE BRAÇOS DOBRÁVEIS

USO DESTINADO:

Os produtos de *KING Raised Toilet Seat (RTS) Easy Safe line* são desenhados para aumentar a altura da sanita para facilitar o processo de sentar-se e levantar-se e para promover a independência e conforto. O sistema frontal de fecho fornece a estabilidade do assento. Se forem disponibilizados os apoios dos braços, estes favorecem a segurança e o conforto e o modelo equipado em versão dobrável, permite ao utilizador conseguir a melhor liberdade de movimentos.

INDICAÇÕES E CONTRAINDICAÇÕES:

O RTS Easy Safe está direcionado para pessoas idosas, utilizadores de cadeiras de rodas, pessoas com mobilidade reduzida na zona lombar, joelho e anca, e para pessoas que podem ter dificuldade em sentar-se e levantar-se da sanita. A versão fornecida com apoios de braços dobráveis faz com que RTS Easy Safe seja particularmente adequado para utilizadores de cadeiras de rodas que recorram à transferência lateral para o local da casa de banho. Durante o uso é necessário sentar-se de forma independente. Não é recomendado o uso de RTS Easy Safe no caso de doenças de percepção ou problemas com o equilíbrio.

AVISOS DE SEGURANÇA E INDICAÇÕES:

- O peso máximo de utilizador indicado nas instruções adequadas, não pode ser ultrapassado.
- Antes de cada utilização, tem de ter a certeza que o RTS Easy Safe está seguro numa posição estável em cima da sanita e correctamente fixo com os acessórios especiais fornecidos juntamente.
- Os apoios dos braços têm de estar correctamente montados e, durante o uso, a parte móvel tem de ser correctamente capturada como demonstrado nos desenhos de montagem no guia de utilizador.
- Durante a montagem, siga rigorosamente o que está demonstrado no guia do utilizador.
- Não modifique o RTS Easy Safe e os seus componentes de qualquer modo.
- Não utilize o RTS Easy Safe se danificado ou alterado de qualquer modo. As rachaduras e as deformações podem afetar fortemente o desempenho e a segurança do dispositivo.
- Tenha a certeza de que a altura do RTS Easy Safe é adequada para o seu uso pelo utilizador seja fácil e seguro.
- Não se incline em cima de RTS Easy Safe enquanto está sentado ou quando se levantar.
- Durante o uso, evita posições que deixam o peso de corpo muito para a frente. Posições inadequadas podem provocar que o utilizador escorregue e caia.
- O RTS Easy Safe não deve ser mantido ao ar livre.

INFORMAÇÃO DO MANUTENÇÃO:

Os produtos de manutenção constam de procedimentos de limpeza e higienização. Para garantir a utilização segura e os standards de higienização adequados, o utilizador deve realizar os seguintes procedimentos antes de cada utilização.

O utilizador tem de ter a certeza da integridade da estrutura do dispositivo e dos seus componentes. Para os procedimentos de limpeza e higienização, siga os passos abaixo:

1. As luvas têm de ser calçadas.
2. Remova a sujidade evidente antes de proceder com a desinfeção mais adequada.
3. Para os procedimentos de limpeza, utilize água ou detergentes que não são agressivos.
4. Limpe com um pano seco e limpo.

Em alternativa, o RTS pode ser limpo em máquinas de lavar louça domésticas na temperatura máxima.

REQUISITOS DE REUTILIZAÇÃO:

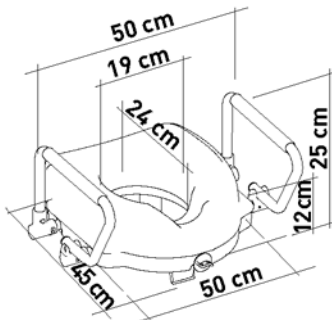
O produto é próprio para ser reutilizado por outros utilizadores. Antes do uso por outros, o produto tem de ser correctamente limpo e higienizado. Antes da transferência do produto para outros, o produto tem de ser verificado por comerciantes qualificados.

PROCEDIMENTO CORRECTO DE ELIMINAÇÃO:

Não elimine o produto no lixo doméstico. Pergunte às autoridades locais de antemão para saber a maneira correcta e amiga do ambiente de descartar o produto.

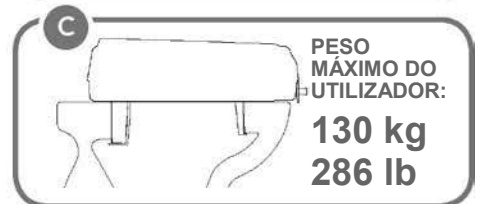
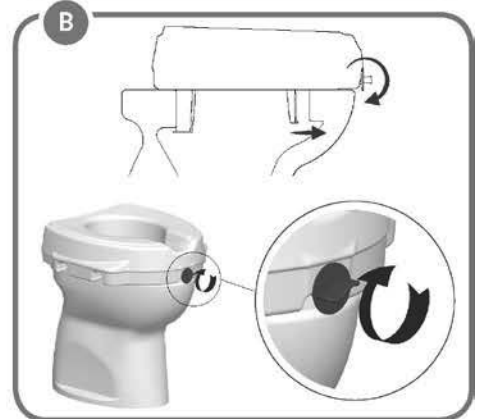
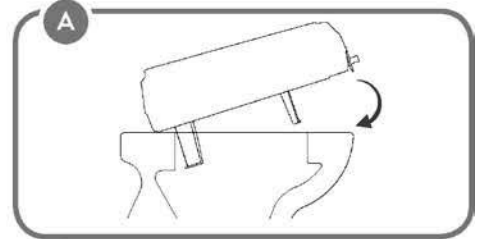
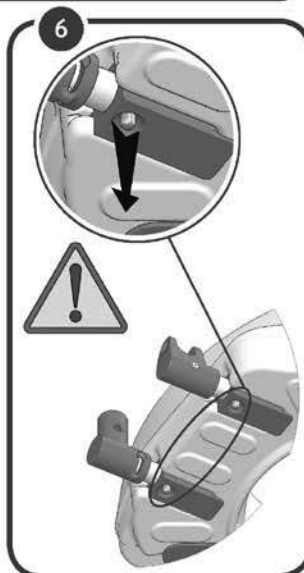
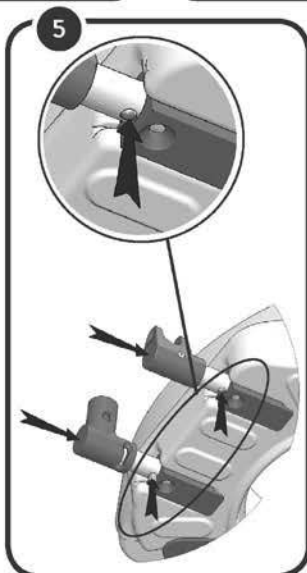
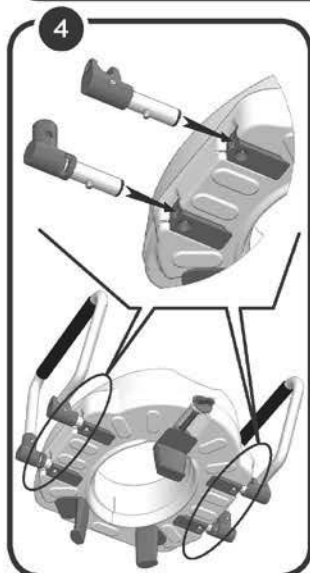
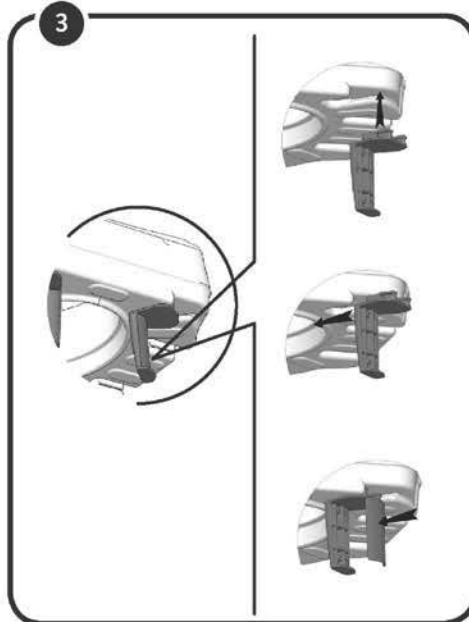
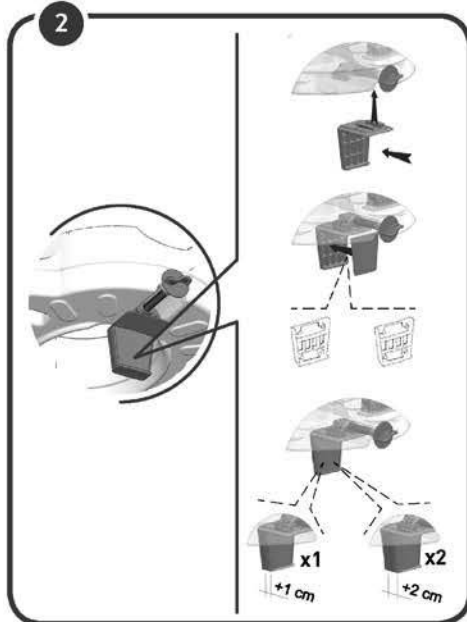
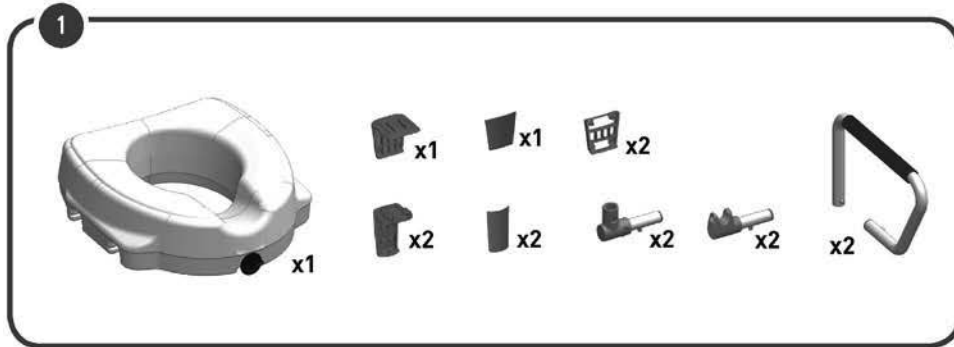
REPORTE DOS INCIDENTES:

Se acontecer um incidente grave que envolva este dispositivo, contacte o fabricante do produto em info@imglobaldesign.com e as autoridades responsáveis no seu país.



ASSENTO DE SANITA ELEVADO COM FECHADURA FRONTAL DE APARAFUSAR

12.5CM/5" - COM APOIOS DE BRAÇOS DOBRÁVEIS



PRODUZIDO EM
ITÁLIA



SCAUN DE TOALETĂ ÎNĂLȚĂT CU DISPOZITIV DE BLOCARE FRONTAL

12,5 CM/5" - CU SUPTOR PENTRU BRAȚE PLIABIL

UTILIZARE PREVĂZUTĂ:

Scaunele de toaletă înălțate din gama *KING RTS Easy Safe* sunt concepute pentru a crește înălțimea vasului de toaletă, pentru a facilita așezarea și ridicarea și pentru a promova independența și confortul. Sistemul de blocare frontal asigură stabilitatea scaunului. Dacă produsul este dotat cu suporturi pentru brațe, acestea vor spori și mai mult siguranța și confortul, iar modelul dotat cu versiunea pliabilă, permite utilizatorului să se bucure de o mai mare libertate de mișcare.

INDICAȚII ȘI CONTRAINDICAȚII:

Produsul RTS Easy Safe este destinat persoanelor în vârstă, utilizatorilor de scaune cu roțile, persoanelor cu mobilitate redusă a zonei lombare, a genunchilor sau a șoldului și tuturor celor care pot avea dificultăți în a se așeza și a se ridica de pe vasul de toaletă. Versiunea dotată cu suporturi pentru brațe rabatabile face ca acest produs RTS Easy Safe să fie deosebit de potrivit pentru utilizatorii de scaune cu roțile care folosesc transferul lateral pe scaunul de toaletă. Capacitatea de a sta independent în șezut este necesară în timpul folosirii. Nu se recomandă folosirea produsului RTS Easy Safe în cazul tulburărilor de percepție sau problemelor de echilibru.

AVERTISMENTE ȘI INDICAȚII PRIVIND SIGURANȚA:

- Greutatea maximă a utilizatorului indicată în instrucțiunile de montaj nu trebuie să fie depășită.
- Înainte de fiecare utilizare, asigurați-vă că produsul RTS Easy Safe este în poziție stabilă pe vasul de toaletă și fixat în mod corect cu accesoriile speciale de fixare furnizate.
- Suporturile pentru brațe trebuie să fie asamblate corespunzător și, în timpul folosirii, partea mobilă trebuie să fie corect prinsă, așa cum este ilustrat în imaginile de asamblare din Manualul de utilizare.
- În timpul montării, respectați cu strictețe indicațiile din Manualul de utilizare.
- Nu modificați produsul RTS Easy Safe și componentele sale în niciun fel.
- Nu folosiți produsul RTS Easy Safe dacă este deteriorat sau modificat în vreun fel. Fisurile și deformările pot afecta în mod considerabil performanța și siguranța dispozitivului.
- Asigurați-vă că înălțimea produsului RTS Easy Safe este de așa natură încât folosirea acestuia să fie ușoară și sigură pentru utilizator.
- Nu vă rezemați de RTS Easy Safe în timp ce stați în șezut sau în picioare.
- În timpul utilizării, evitați pozițiile care mențin greutatea corporală prea mult în față. Pozițiile greșite pot face utilizatorul să alunece și să cadă.
- Produsul RTS Easy Safe nu trebuie să fie depozitat în exterior.

INFORMAȚII PRIVIND ÎNTREȚINEREA:

Întreținerea produselor constă în procedurile de curățare și igienizare. Pentru a garanta un standard de igienă sigur și adecvat, utilizatorul trebuie să efectueze aceste proceduri înainte de fiecare folosire.

Utilizatorul trebuie să se asigure de integritatea structurală a dispozitivului și a componentelor sale. Pentru procedurile de curățare și igienizare, urmați pașii de mai jos:

1. Trebuie să purtați mănuși.
2. Îndepărtați murdăria vizibilă înainte de a proceda la o dezinfectare foarte precisă.
3. Folosiți apă sau un detergent neagresiv pentru procesul de curățare.
4. Ștergeți cu o cârpă uscată și curată.

Alternativ, RTS poate fi curățat în mașinile de spălat vase domestice, la temperatură maximă.

CERINȚE PRIVIND REFOLOSIREA:

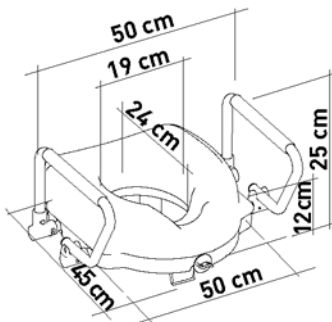
Produsul este potrivit pentru re folosire de către alți utilizatori. Înainte de re folosirea de către alte persoane, produsul trebuie să fie curățat și igienizat în mod corect. Înainte de transferul produsului către alte persoane, acesta trebuie să fie verificat de către distribuitori autorizați.

PROCEDURA CORECTĂ DE ELIMINARE:

Nu eliminați produsul împreună cu deșeurile menajere normale. Solicitați autorității locale să vă comunice în prealabil modul corect și ecologic de a-l elimina.

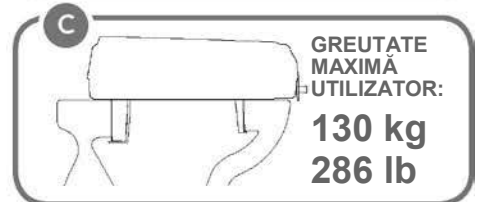
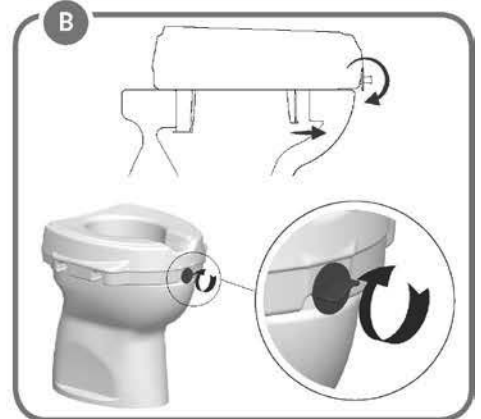
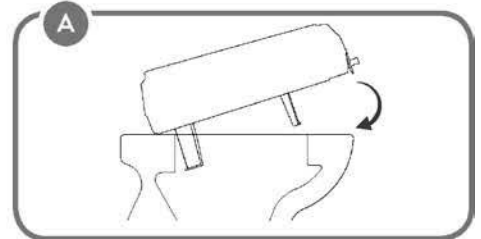
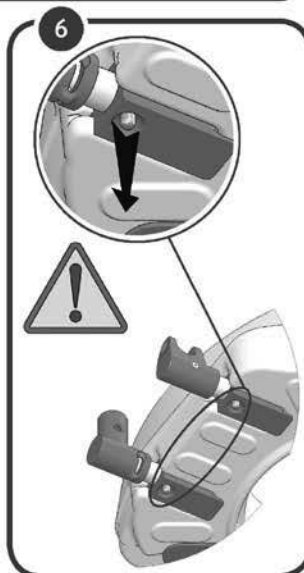
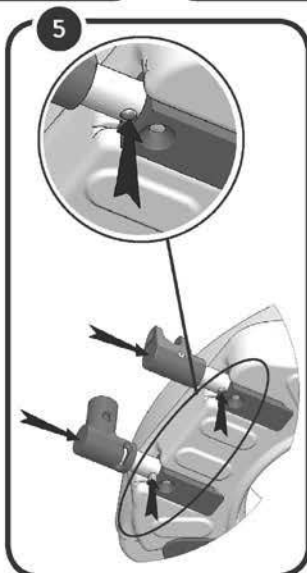
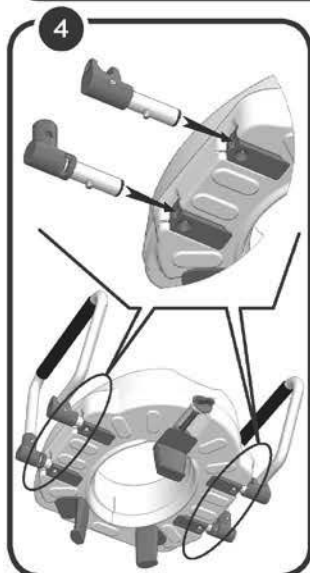
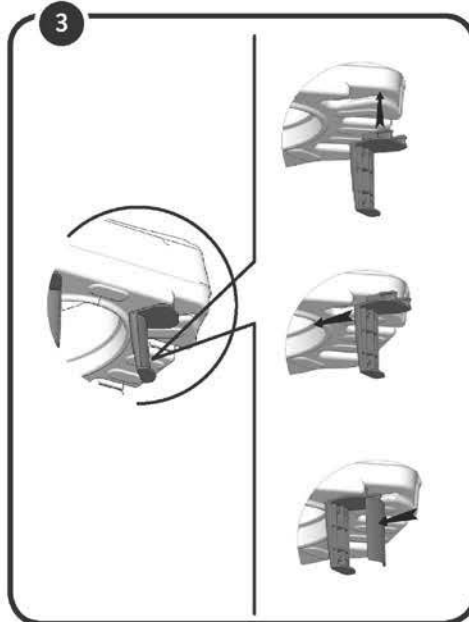
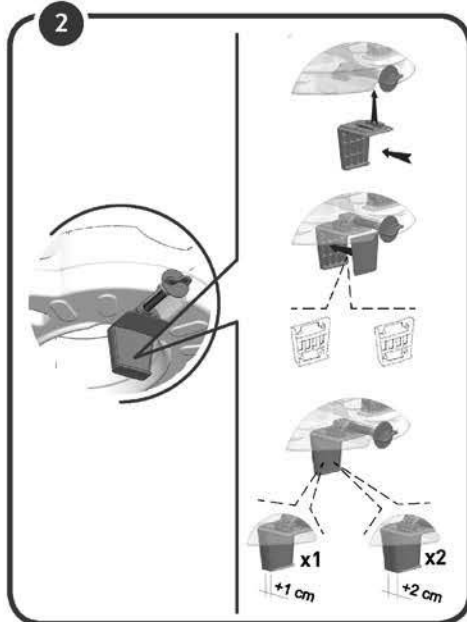
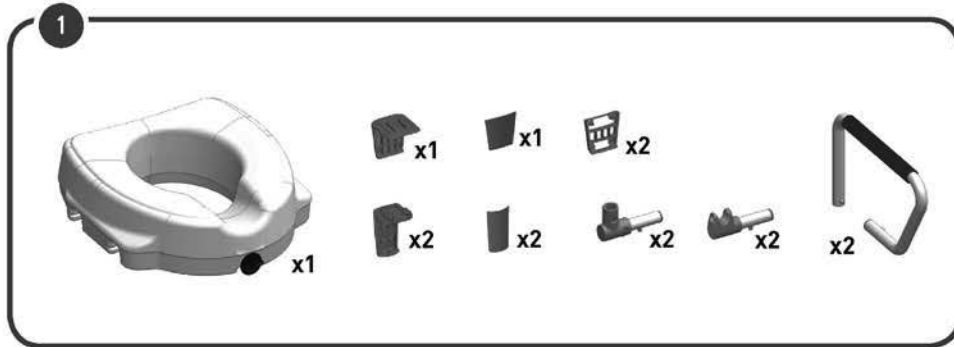
RAPORTAREA INCIDENTELOR:

În cazul în care are loc un incident grav care implică acest dispozitiv, vă rugăm să contactați fabricantul acestui produs la info@imglobaldesign.com și autoritatea responsabilă din țara dumneavoastră.



SCAUN DE TOALETĂ ÎNĂLȚAT CU DISPOZITIV DE BLOCARE FRONTAL

12,5 CM/5" - CU SUPORT PENTRU BRAȚE PLIABIL



AVERTIZARE:

Supporturile pentru brațe sunt menite să ajute utilizatorul să rămână așezat într-o poziție mai odihnitoare și să ofere un suport suplimentar pe care pot sprijini o parte din greutatea corpului atunci când stau în seșut sau în picioare. Cu toate acestea, nu trebuie folosite pentru a se sprijini complet pe ele. Pentru o utilizare sigură, nu depășiți sarcina maximă specific recomandată pentru suporturile pentru brațe.

FABRICAT ÎN
ITALIA



UPPLYFT TOALETTSITS MED FRÄMRE LÅSSKRUV

12.5CM/5" - MED HOPFÄLLBARA ARMBÄGSSTÖD

AVSEDD ANVÄNDNING

Produkterna från *KING Raised Toilet Seat (RTS) Easy Safe line* är avsedda för att öka toalettskålens höjd för att göra det lättare för användaren att sätta sig och gå upp och erbjuda en självständig och bekväm livsstil. Det främre låssystemet gör sitsen stabil. Armbågsstöden ger ökat skydd och komfort. Den hopfällbara modellen ger användaren med rörelsefrihet.

INDIKATIONER OCH KONTRAIKATIONER

RTS Easy Safe är avsedd för äldre, rullstolsanvändare, personer med begränsad rörlighet i ländryggen, knäna eller höfterna och de som kan ha svårt att sätta sig eller gå upp från toalettstolen. RTS Easy Safe Versionen utrustad med hopfällbara armbågsstöd är särskilt väl lämpad för rullstolsanvändare som behöver förflyttas från sidan för att gå på toaletten. Användaren måste kunna sitta upp själv. RTS Easy Safe bör inte användas vid perceptionsstörningar eller balansproblem.

SÄKERHETSVARNINGAR OCH ANVISNINGAR:

- Den maximala användarvikten i montageanvisningarna bör inte överstigas.
- Innan varje användning ska du kontrollera att RTS Easy Safe sitter stabilt på toalettstolen och är monterad på rätt sätt med medföljande fixturer.
- Armbågsstöden ska monteras på rätt sätt och under användning ska den rörliga delen vara böjd som på montagebilderna i bruksanvisningen.
- Följ bruksanvisningen vid montage.
- Gör inga ändringar i RTS Easy Safe och dess komponenter.
- Använd inte RTS Easy Safe om det är skadat eller ändrat på något sätt. Sprickor och deformationer kan påverka betydligt enhetens prestanda och säkerhet.
- Se till att rätt höjd är inställd för att möjliggöra enkel och säker användning.
- Luta dig inte mot RTS Easy Safe medan du sitter eller står.
- Medan du använder produkten ska du undvika ställningar som gör att din kroppsvikt hamnar för långt fram. Vid fel ställning kan användaren ramla ner.
- RTS Easy Safe får inte förvaras utomhus.

UNDERHÅLL:

Produktens underhåll bygger på rengörings- och hygienprocedurer. För att garantera säker användning och lämplig hygienstandard ska användaren utföra dessa procedurer innan varje användning.

Användaren bör kontrollera att enhetens och komponenternas konstruktion är intakt. Följ stegen nedan vid rengörings- och hygienprocedurer:

1. Använd handskar.
2. Avlägsna synlig smuts innan du påbörjar desinfektion.
3. Använd vatten eller icke-aggressivt rengöringsmedel vid rengöring.
4. Torka av med en torr och ren trasa.

RTS kan även rengöras i en diskmaskin inställd på maximal temperatur.

KRAV VID ÅTERANVÄNDNING:

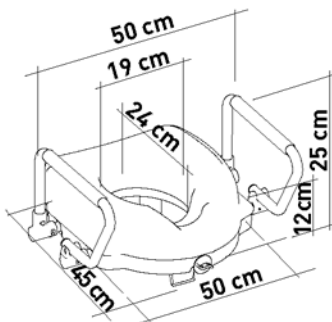
Produkten kan återanvändas av andra användare. Innan återanvändning ska produkten ha rengjorts och desinficerats på rätt sätt. Innan produkter transporteras till en annan användare ska den inspekteras av en kvalificerad försäljare.

KORREKT BORTSKAFFNING:

Produkten får inte slängas med normalt hushållsavfall. Hör dig för hos lokal myndighet om hur produkten ska bortskaffas på ett miljövänligt sätt.

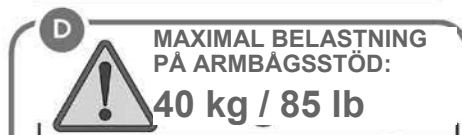
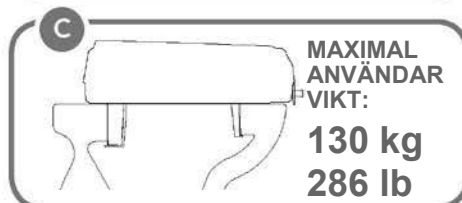
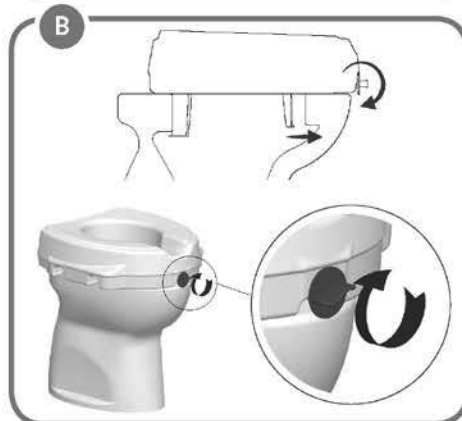
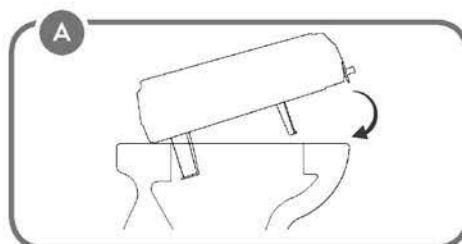
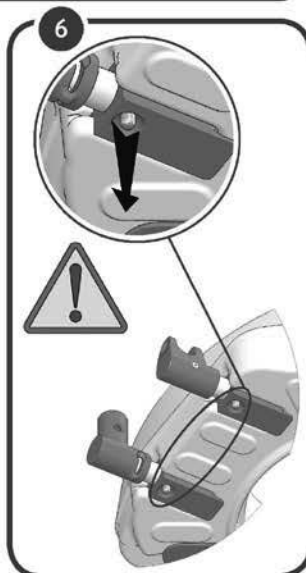
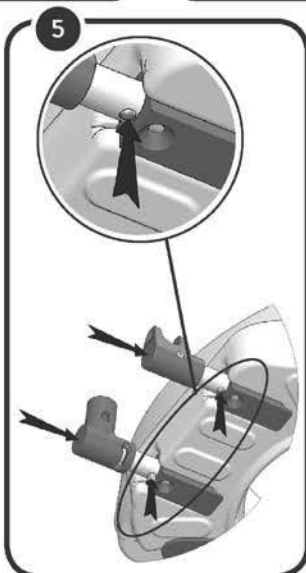
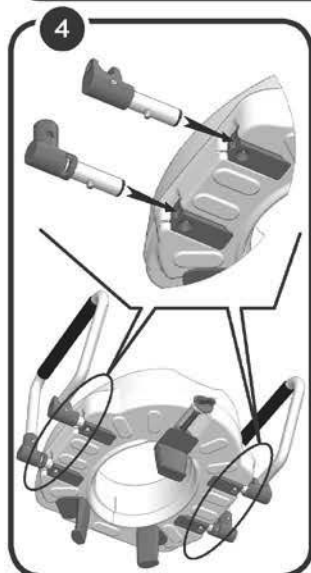
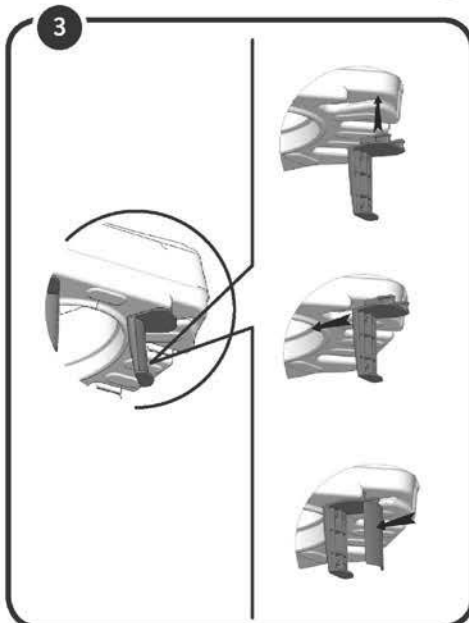
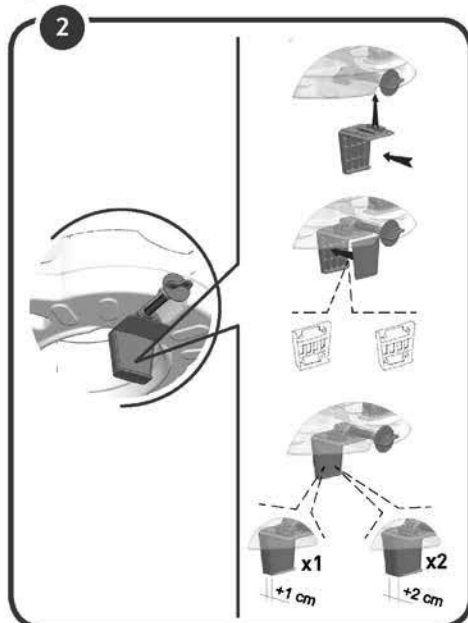
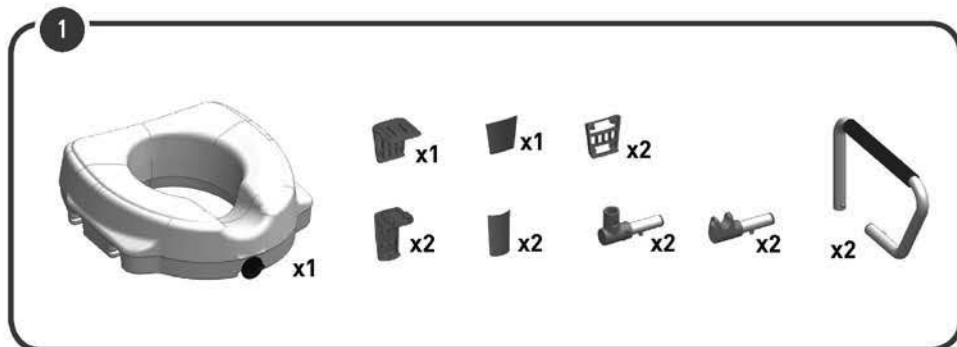
RAPPORTERING AV OLYCKOR:

Har det inträffat en allvarlig olycka med denna enhet, ska du kontakta dess tillverkare via info@imglobaldesign.com samt behörig myndighet i ditt land.



UPPLYFT TOALETTSITS MED FRÄMRE LÅSSKRUV

12.5CM/5" - MED HOPFÄLLBARA ARMBÄGSSTÖD



VARNING:
Syftet med armbägsstöden är att hjälpa användaren sitta i en mer avslappnad ställning och stödja kroppen medan användaren sitter eller står. Användaren bör dock inte luta hela kroppen mot dem. För säker användning bör den maximala belastningen på armbägsstöden inte överstigas.

TILLVERKAT I
ITALIEN

DVIGNJENA STRANIŠČNA ŠKOLJKA S PREDNJIM PRITRDLJNIM VIJAKOM

12,5 CM/5" – Z ZLOŽLJIVIMI NASLONI ZA ROKE

NAMEN UPORABE:

Izdelki linije dvignjenih straniščnih školjk *KING Raised Toilet Seat (RTS) Easy Safe* so namenjeni povečanju višine straniščne školjke, kar omogoča lažje sedenje in vstajanje ter spodbuja neodvisnost in udobje. Sistem prednjega zaklepanja zagotavlja stabilnost sedeža. Nasloni za roke, če so na voljo, dodatno povečajo varnost in udobje, model z zložljivo različico pa uporabniku omogoča večjo svobodo gibanja.

NAVEDBE IN PRIPOROČILA:

Sistem RTS Easy Safe je namenjen starejšim ljudem, uporabnikom invalidskih vozičkov, ljudem z zmanjšano gibljivostjo v ledvenem delu, kolenih ali kolkah ter vsem, ki imajo težave pri sedenju in vstajanju s straniščne školjke. Zaradi različice z zložljivimi nasloni za roke je ta RTS Easy Safe še posebej primeren za uporabnike invalidskih vozičkov, ki se poslužujejo bočnega presedanja na straniščno školjko. Med uporabo je potrebno samostojno sedenje. Pri motnjah zaznavanja ali težavah z ravnotežjem uporaba RTS Easy Safe ni priporočljiva.

VARNOSTNA OPOZORILA IN NAVEDBE:

- Največja teža uporabnika, navedena v navodilih za montažo, ne sme biti presežena.
- Pred vsako uporabo se prepričajte, da je školjka RTS Easy Safe stabilno nameščena na stranišču in pravilno pritrjena s priloženimi posebnimi elementi za pritrditev.
- Nasloni za roke morajo biti pravilno sestavljeni, med uporabo pa mora biti premični del pravilno zataknen, kot je prikazano na slikah montaže v uporabniškem priročniku.
- Med montažo dosledno upoštevajte navodila iz uporabniškega priročnika.
- Školjke RTS Easy Safe in njenih sestavnih delov ne spreminjajte na noben način.
- Školjke RTS Easy Safe ne uporabljajte, če je poškodovana ali kakor koli predelana. Razpoke in deformacije lahko močno vplivajo na delovanje in varnost naprave.
- Prepričajte se, da je višina školjke RTS Easy Safe takšna, da je njena uporaba za uporabnika enostavna in varna.
- Med sedenjem ali stanjem se ne naslanjajte na školjko RTS Easy Safe.
- Med uporabo se izogibajte položajem, v katerih je telesna teža preveč pomaknjena naprej. Zaradi napačnega položaja lahko uporabnik zdrsne in pade.
- Školjke RTS Easy Safe ne shranjujte na prostem.

PODATKI O VZDRŽEVANJU:

Vzdrževanje izdelka je sestavljeno iz čistilnih in sanitarnih postopkov. Za zagotovitev varne uporabe in ustreznega higienskega standarda mora uporabnik pred vsako uporabo opraviti te postopke.

Uporabnik se mora prepričati o strukturni celovitosti naprave in njenih sestavnih delov. Pri čistilnih in sanitarnih postopkih sledite spodnjim korakom:

1. Nosite rokavice.
2. Odstranite vidno umazanijo, preden začnete z najbolj natančnim razkuževanjem.
3. Za čiščenje uporabite vodo ali neagresivno čistilno sredstvo.
4. Obrišite s suho in čisto krpo.

RTS lahko čistite tudi v gospodinskih pomivalnih strojih pri najvišji temperaturi.

ZAHTEVE GLEDE PONOVNE UPORABE:

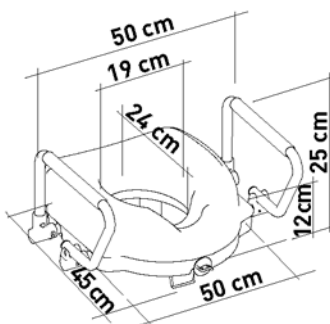
Izdelek je primeren za ponovno uporabo s strani drugih uporabnikov. Pred ponovno uporabo s strani drugih oseb je treba izdelek pravilno očistiti in razkužiti. Pred prenosom izdelka na druge osebe morajo izdelek preveriti usposobljeni prodajalci.

PRAVILEN POSTOPEK ZA ZAVRŽENJE:

Izdelka ne odlagajte med običajne gospodinske odpadke. Za pravilen in okolju prijazen način odstranjevanja se predhodno pozanimajte pri lokalnih upravnih organih.

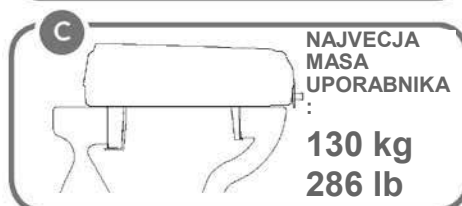
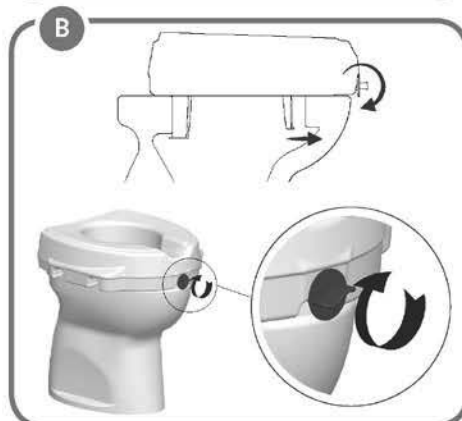
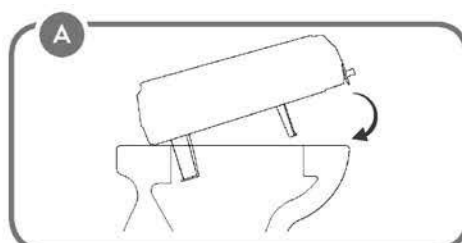
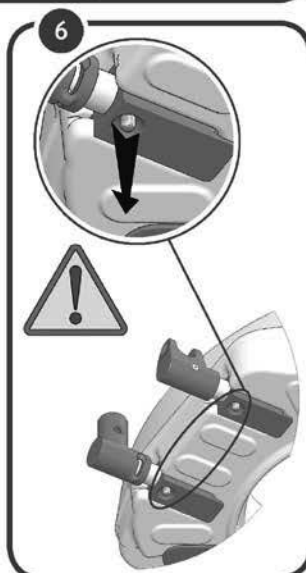
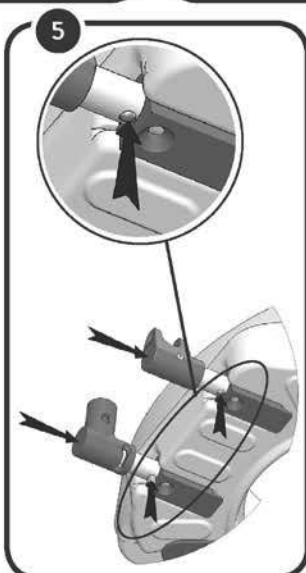
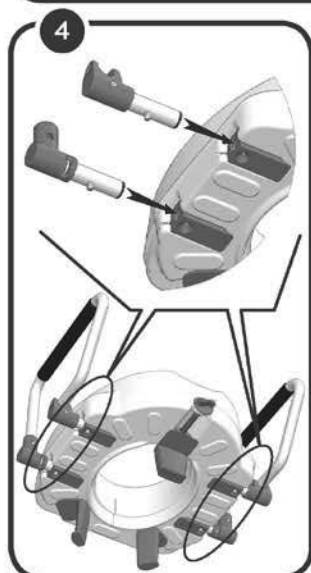
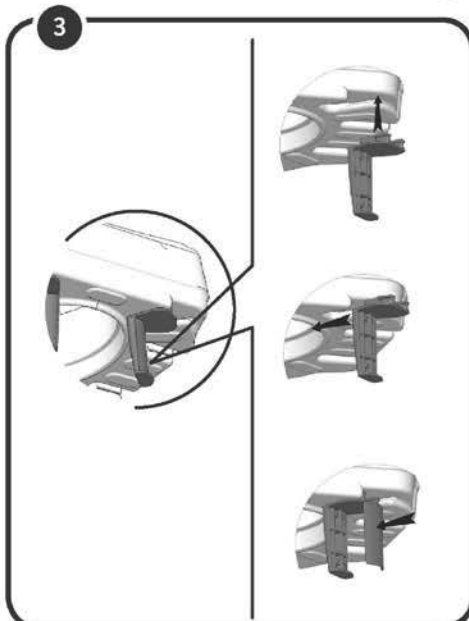
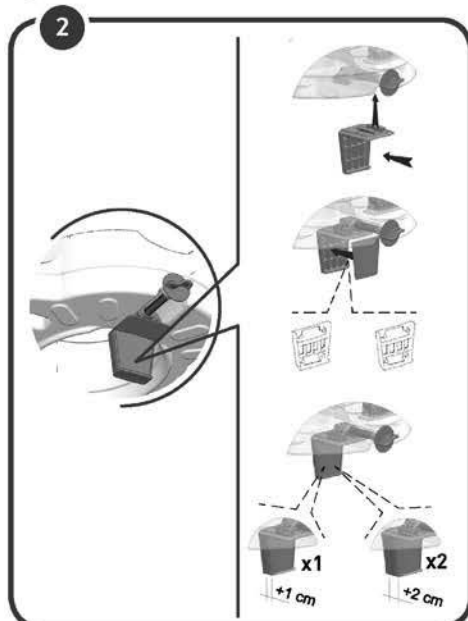
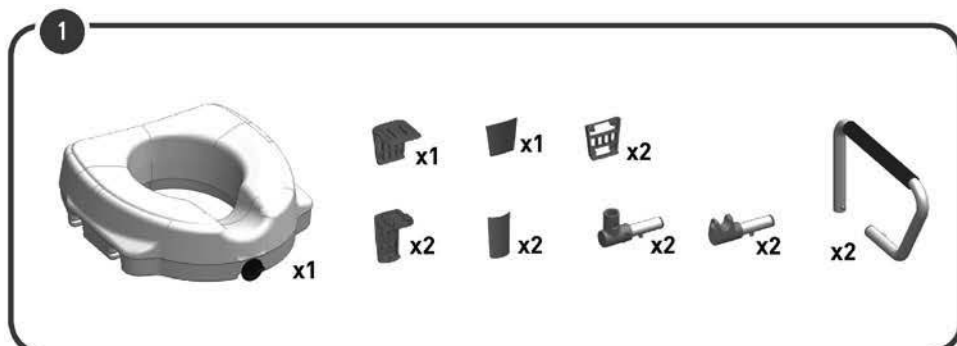
POROČANJE O NEŽELENIH DOGODKIH:

Če je prišlo do resnega zapleta pri uporabi te naprave, se obrnite na proizvajalca izdelka na spletni naslov info@imglobaldesign.com in na pristojni organ v vaši državi.



DVIGNJENA STRANIŠČNA ŠKOLJKA S PREDNJIM PRITRDLJIVIM VIJAKOM

12,5 CM/5" – Z ZLOŽLJIVIMI NASLONI ZA ROKE



IZDELANO V
ITALIJI



ZVÝŠENÉ TOALETNÉ SEDADLO S PREDNOU ZAIŠŤOVACOU SKRUTKOU

12,5 CM/5" - SO SKLADACÍMI LAKŤOVÝMI OPIERKAMI

ZAMÝŠĽANÉ POUŽITIE:

Výrobky radu *KING Raised Toilet Seat (RTS) Easy Safe* sú navrhnuté tak, aby zvýšili výšku toaletnej misy, uľahčili sadanie a vstávanie, a podporovali nezávislosť a pohodlie. Predný zaisťovací systém zaisťuje stabilitu sedadla. Laktové opierky, ak sú k dispozícii, ešte viac zvyšujú bezpečnosť a pohodlie, a model vybavený ich sklopnou verziou umožňuje používateľovi dosiahnuť väčšiu voľnosť pohybu.

INDIKÁCIE A KONTRAINDIKÁCIE:

Výrobok RTS Easy Safe je určený pre starších ľudí, používateľov invalidných vozíkov, ľudí so zníženou pohyblivosťou kolien alebo bedrových kĺbov, a pre všetkých, ktorí majú problémy so sadaním a vstávaním z toaletnej misy. Vďaka verzii so sklopnými laktovými opierkami je výrobok RTS Easy Safe obzvlášť vhodný pre používateľov invalidných vozíkov, ktorí sa na toaletné sedadlo premiestňujú z boku. Počas používania sa vyžaduje schopnosť samostatne sedieť. RTS Easy Safe sa neodporúča používať v prípade porúch vnímania alebo problémov s rovnováhou.

BEZPEČNOSTNÉ UPOZORNENIA A INDIKÁCIE:

- Nesmie byť prekročená maximálna hmotnosť používateľa uvedená v návode na montáž.
- Pred každým použitím sa uistite, že je výrobok RTS Easy Safe založený na WC v stabilnej polohe a správne upevnený pomocou dodaného špeciálneho upevňovacieho príslušenstva.
- Laktové opierky musia byť správne zostavené a počas používania musí byť pohyblivá časť správne zavesená, ako je to znázornené na montážnych obrázkoch v Návode na používanie.
- Pri montáži prísne dodržiavajte všetko čo je uvedené v Návode na používanie.
- RTS Easy Safe a jeho súčasti nijako neupravujte.
- RTS Easy Safe nepoužívajte, ak je poškodený alebo akýmkoľvek spôsobom upravený. Praskliny a deformácie môžu výrazne ovplyvniť vlastnosti a bezpečnosť zariadenia.
- Uistite sa, že výška výrobku RTS Easy Safe je taká, aby jeho používanie bolo pre používateľa jednoduché a bezpečné.
- V sede ani v stoji sa o RTS Easy Safe neopierajte.
- Počas používania sa vyhýbajte polohám, v ktorých sa telesná hmotnosť drží príliš vpredu. Nesprávne polohy môžu viesť k pošmyknutiu a pádu.
- RTS Easy Safe nesmie byť skladovaný vonku.

INFORMÁCIE O ÚDRŽBE:

Údržba výrobkov pozostáva z čistiacich a hygienických postupov. Aby sa zaručilo bezpečné používanie a primeraný hygienický štandard, používateľ by mal tieto postupy vykonať pred každým použitím.

Používateľ musí zaisťovať štrukturálnu integritu zariadenia a jeho komponentov. Pri čistení a dezinfekcii postupujte podľa týchto pokynov:

1. Mali by ste nosiť rukavice.
2. Pred vykonaním čo najdokonalejšej dezinfekcie odstráňte evidentné nečistoty.
3. Na čistenie používajte vodu alebo neagresívny čistiaci prostriedok.
4. Utierajte suchou a čistou handričkou.

Prípadne je RTS možné čistiť v domácich umývačkách riadu pri maximálnej teplote.

POŽIADAVKY NA OPĀTOVNÉ POUŽÍVANIE:

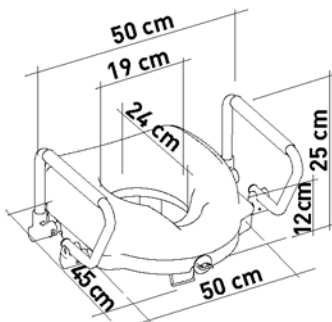
Výrobok je vhodný na opätovné použitie inými používateľmi. Pred opätovným použitím inými osobami musí byť výrobok správne vyčistený a dezinfikovaný. Pred odovzdaním výrobku iným osobám musí výrobok skontrolovať kvalifikovaný predajca.

POSTUP SPRÁVNEJ LIKVIDÁCIE:

Výrobok nelikvidujte spolu s bežným komunálnym odpadom. Vopred požiadajte váš miestny úrad o správny a ekologický spôsob likvidácie.

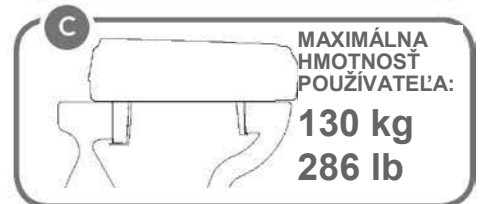
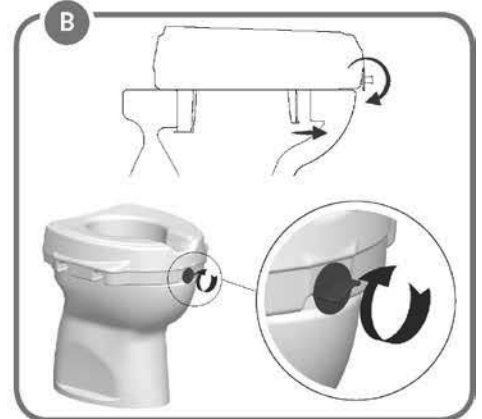
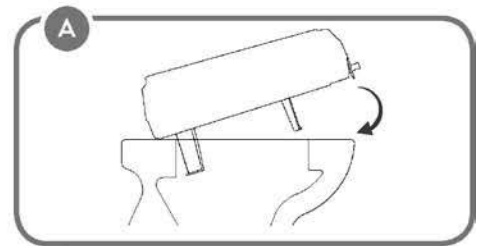
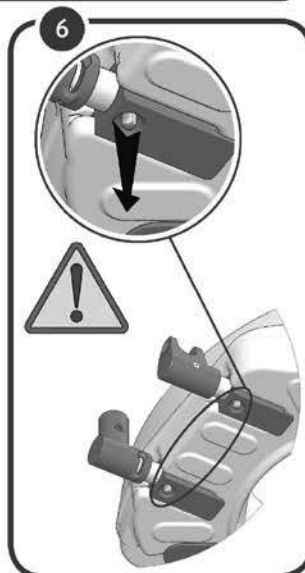
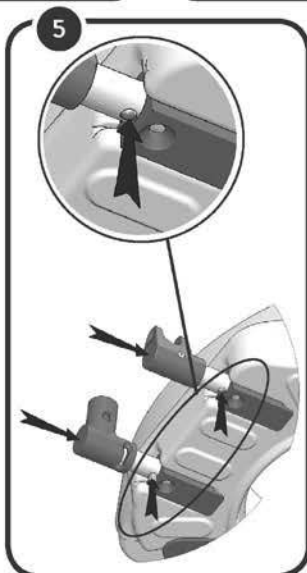
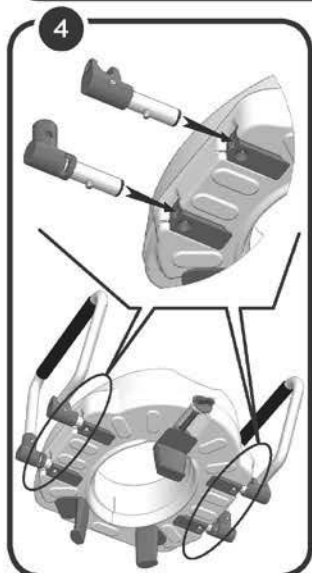
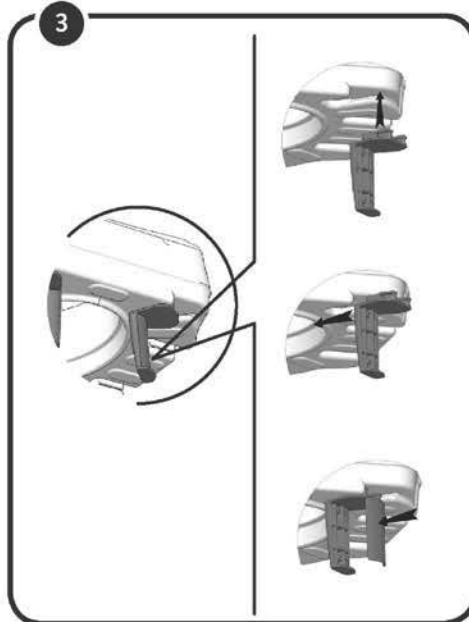
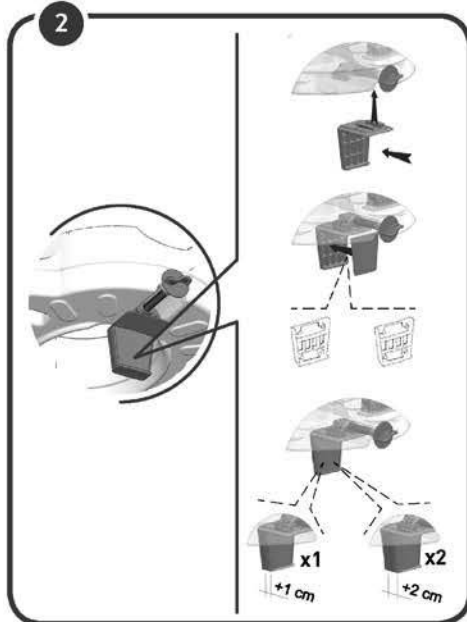
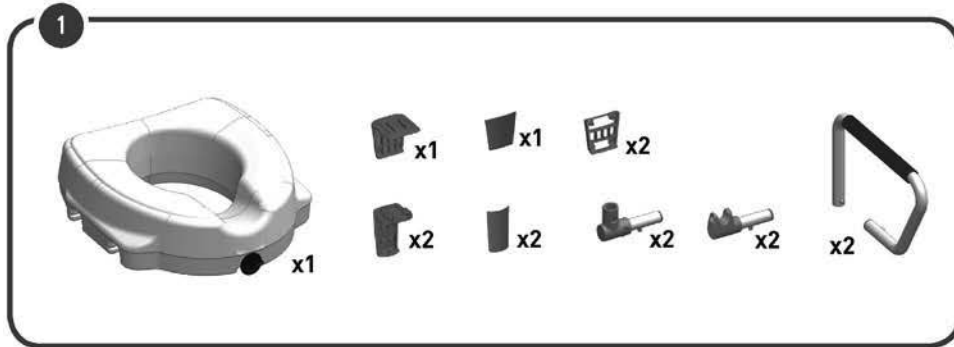
HLÁSENIE NEHODY:

Ak došlo k vážnemu incidentu súvisiacemu s týmto zariadením, kontaktujte výrobcu tohto výrobku na adrese info@imglobaldesign.com a príslušný úrad vo vašej krajine.



ZVÝŠENÉ TOALETNÉ SEDADLO S PREDNOU ZAISŤOVACOU SKRUTKOU

12,5 CM/5" - SO SKLADACÍMI LAKŤOVÝMI OPIERKAMI



VYROBENÉ V
TALIANSKU





LM GLOBAL Design Limited

Suite 123, The Capel Building,
Mary's Abbey,
Dublin 7, D07 VY68, Ireland



Timago International Group
Spółka z o.o. i Spółka – Spółka komandytowa
ul. Karpacka 24/12
43-316 Bielsko-Biała, Polska



04/2021 (I)